

LAUDO DE VISTORIA CAUTELAR

SP - CAMPINAS
GKC0939

Marca, Modelo e Ano fabricação/Modelo
FIAT /SIENA ATTRACTIV 1.4
2016/ 2017 - BRANCA - ALCOOL/GASOLINA

Solicitante
*****.021.798-****

APROVADO



DADOS DO VEÍCULO



DADOS DA BIN

TIPO VEÍCULO: Automóvel
RENAVAM: 1112091570
CHASSI:
MOTOR:
CÂMBIO:
MUNICÍPIO/UF:

ESPÉCIE: PASSAGEIRO
CATEGORIA: PARTICULAR
CAPACIDADE: 0
PBT: 194/154
CILINDRADA: 1400
POTÊNCIA: 88

DADOS COLETADOS

CRLV:
HODÔMETRO: 70671
CHASSI: 9BD19713HH3323609
MOTOR: 327A0113000177
CÂMBIO: 0735894
MUNICÍPIO/UF: Campinas/SP



APROVADO



REPROVADO



COM APONTAMENTO(S)



COM ALERTA(S)



COM RESTRIÇÃO(ÕES)



ELEMENTOS IDENTIFICADORES

Placas (PIV)



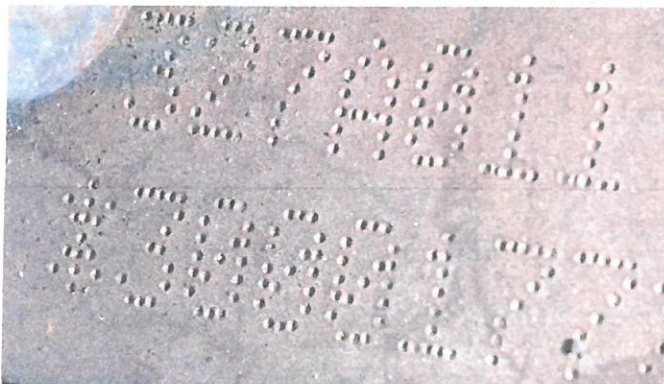
✔ 208 - Sem vestígios de irregularidades.

Gravação do Chassi



✔ 018 - Gravação identificadora sem vestígios aparentes de adulteração.

Gravação do Motor



✔ 018 - Gravação identificadora sem vestígios aparentes de adulteração.

Gravação do Câmbio



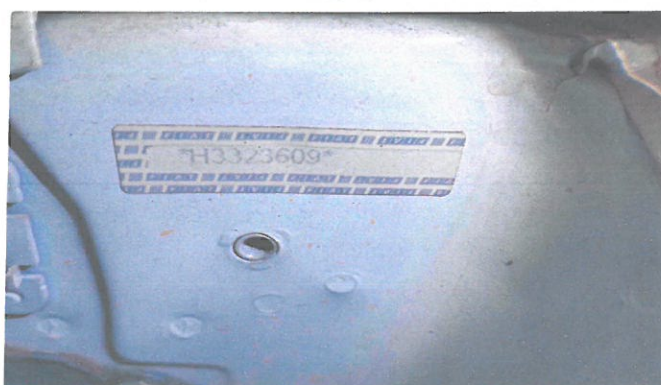
✔ 018 - Gravação identificadora sem vestígios aparentes de adulteração.

Hodômetro



✔ 249 - Registro fotografado/observado.

Eta/VIS



✔ 249 - Registro fotografado/observado.





ITENS ANALISADOS



Gravação do VIS nas etiquetas

VIS compartimento do motor

- ✓ 8 - Eta original

VIS do batente da porta

- ✓ 8 - Eta original

VIS do piso/assoalho

- ✓ 8 - Eta original

Gravação do VIS nos Vidros

Para-brisa

- ✓ 089 - Gravação identificadora original/conforme os padrões do fabricante.

Vidro da porta dianteira esquerda

- ✓ 089 - Gravação identificadora original/conforme os padrões do fabricante.

Vidro da porta traseira esquerda

- ✓ 089 - Gravação identificadora original/conforme os padrões do fabricante.

Vidro da porta dianteira direita

- ✓ 089 - Gravação identificadora original/conforme os padrões do fabricante.

Vidro da porta traseira direita

- ✓ 089 - Gravação identificadora original/conforme os padrões do fabricante.

Vidro traseiro

- ✓ 089 - Gravação identificadora original/conforme os padrões do fabricante.

PIV- Placas de identificação veicular

Lacre e/ou Arame

- ✓ 208 - Sem vestígios de irregularidades.

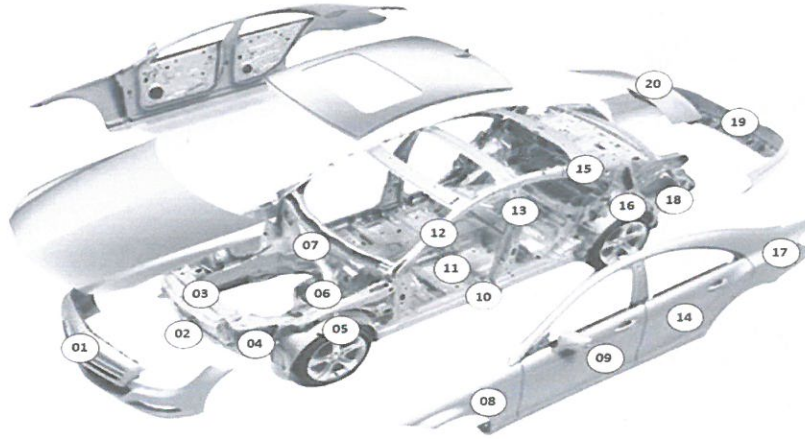
PRH - Pesquisas de Registros e Histórico

Restrições informadas por consulta homologada.

- ✓ 247 - Não consta histórico em leilão e/ou remarketing e/ou venda direta e/ou clubes de vendas e/ou similares, conforme pesquisa anexa ao laudo.

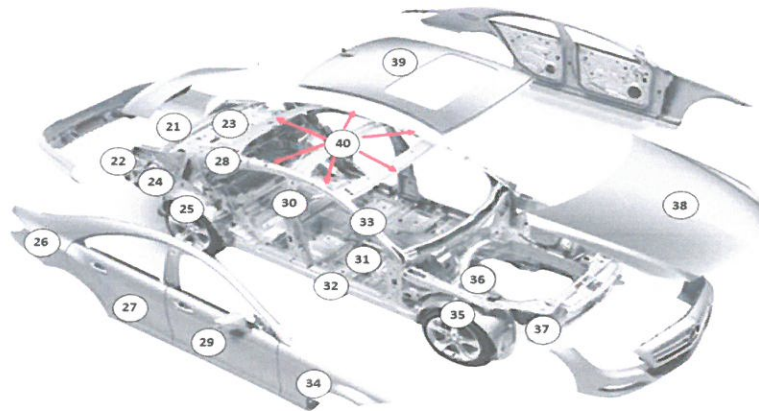


AVALIAÇÃO ESTRUTURAL



1 - Envolvente/para choque dianteiro	Original
2 - Alma para choque diant/painel front infe/crashbox	Original
3 - Painel frontal superior	Original
4 - Longarina dianteira esquerda	Original
5 - Caixa de roda dianteira esquerda	Original
6 - Torre do amortecedor dianteiro esquerdo	Original
7 - Painel corta fogo	Original
8 - Para lama/folha lateral dianteira esquerda	Original
9 - Porta dianteira esquerda	Original
10 - Caixa de ar/soleira esquerda	Original
11 - Assoalho do habitáculo lado esquerdo	Original
12 - Coluna dianteira esquerda	Original
13 - Coluna média/central esquerda	Original
14 - Porta traseira esquerda	Original
15 - Coluna traseira esquerda	Original
16 - Caixa de roda traseira esquerda	Original
17 - Folha lateral traseira esquerda	Original
18 - Longarina traseira esquerda	Original
19 - Envolvente/para choque traseiro	Original
20 - Capô/tampa do porta malas/caçamba/painel traseiro	Original





- | | |
|--|----------|
| ● 21 - Painel traseiro | Original |
| ● 22 - Alma do para choque traseiro | Original |
| ● 23 - Assoalho do porta malas/caçamba | Original |
| ● 24 - Longarina traseira direita | Original |
| ● 25 - Caixa de roda traseira direita | Original |
| ● 26 - Folha lateral traseira direita | Original |
| ● 27 - Porta traseira direita | Original |
| ● 28 - Coluna traseira direita | Original |
| ● 29 - Porta dianteira direita | Original |
| ● 30 - Coluna média/central direita | Original |
| ● 31 - Assoalho do habitáculo lado direito | Original |
| ● 32 - Caixa de ar/soleira direita | Original |
| ● 33 - Coluna dianteira direita | Original |
| ● 34 - Para lama/folha lateral dianteira direita | Original |
| ● 35 - Caixa de roda dianteira direita | Original |
| ● 36 - Torre do amortecedor dianteiro direito | Original |
| ● 37 - Longarina dianteira direita | Original |
| ● 38 - Capô/tampa do compartimento do motor | Original |
| ● 39 - Folha do teto/painel traseiro | Original |
| ● 40 - Estrutura do teto | Original |

.9BD19713HH3323609. 12082024145819.673277



REGISTROS FOTOGRÁFICOS

Lacre /QR code



Gravação do VIS no vidro

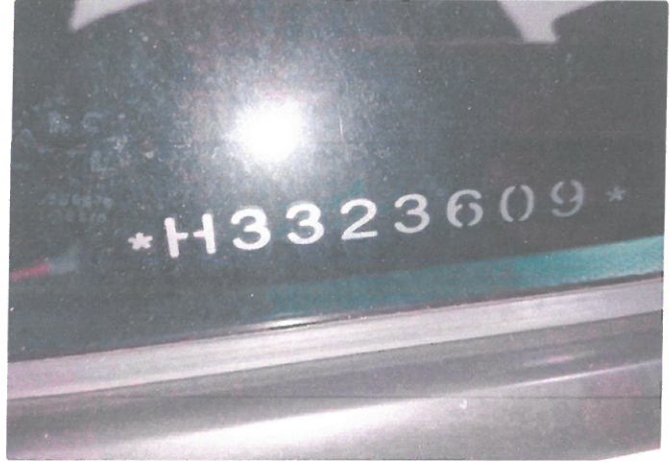


Foto extra



Foto extra



Foto extra



Foto extra



.9BD19713HH3323609. 12082024145819.673277

Foto extra



Foto extra



Foto extra



Foto extra



Foto extra



Foto extra



.9BD19713HH3323609. 12082024145819.673277



Foto extra



Foto extra



Foto extra



Foto extra

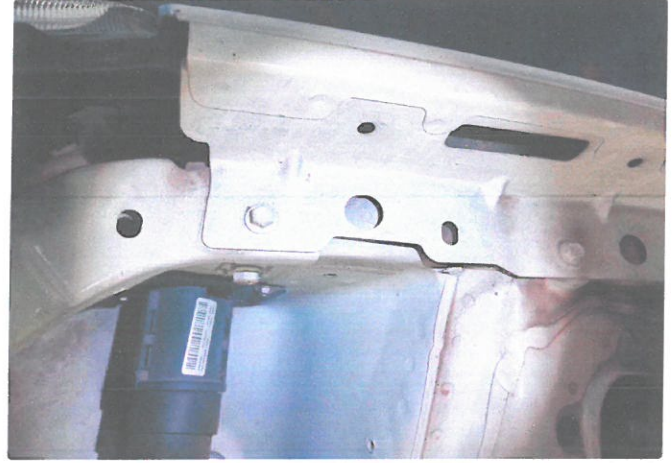


Foto extra



Foto extra



Foto extra



Foto extra



.9BD19713HH3323609. 12082024145819.673277



INFORMAÇÕES IMPORTANTES

- Os seguintes itens, não são verificados no laudo de vistoria cautelar : Peças mecânicas, itens de acabamento interno,
- funcionamento de peças da suspensão (salvo a conferência das modificações feitas no sistema de suspensão, as quais necessitam de autorização do DETRAN), conforme previsto na resolução nº 916/22/08 do CONTRAN;
- Também não são verificados no laudo de vistoria cautelar: sistema de freio ABS, Air bag, computador de bordo e sistemas eletrônicos.
- ATENÇÃO! o laudo de vistoria cautelar, apenas, registra fotograficamente a quilometragem aparente no hodômetro do veículo.
- A análise da pintura do veículo não foi contratada pelo solicitante.



Marcelo Bezerra De Carvalho
Perito em identificação veicular



Bruna Soares Leopoldino
Emissor do laudo

A Terceira Visão é uma empresa com mais de 30 anos de experiência na realização de vistorias veiculares. A vistoria cautelar feita pela Terceira Visão contempla a análise material do veículo, ou seja, seus dados estruturais aparentes, assim como todos os seus elementos de identificação.

Através dos elementos de identificação do veículo, levantados pela Terceira Visão, inicia-se a segunda fase do trabalho: a pesquisa do veículo nos bancos de dados disponíveis.

As pesquisas são feitas por empresas homologadas pela Terceira Visão, cuja atividade é independente desta.

Este trabalho tem o objetivo de fornecer ao cliente o mais completo informativo sobre o veículo pesquisado, dentro das informações disponíveis. Algumas informações podem não estar disponíveis nos bancos de dados das empresas homologadas, ou mesmo estar sob sigilo judicial. Por esta razão, a empresa possui uma obrigação de meio (trazer o melhor resultado) e não possui uma obrigação de resultado (trazer toda a informação existente).

Por fim, sobre as SEGURADORAS, cada companhia possui seus próprios critérios de contratação com seus clientes. Além das condições do veículo, inúmeros outros fatores podem influenciar a decisão da companhia de seguro, tais como o perfil do condutor, sinistralidade do veículo, etc.

Por esta razão, recomenda-se, antes de adquirir um veículo, consultar sua companhia de seguro para saber suas regras de contratação. O TRABALHO DE VISTORIA CAUTELAR É AUTÔNOMO EM RELAÇÃO ÀS COMPANHIAS DE SEGURO e não podemos garantir a aceitação, ou não, de seu veículo junto a estas empresas.





AUTO SCORE

CÓDIGO: 2330180
DATA: 12/08/2024 14:16
IMPRESSÃO: 12/08/2024 14:16

Confidencial p/ 11.288.209/0001-19

INFORMAÇÃO USADA NA CONSULTA: GKC0939



BASE ESTADUAL

ANO FABRICAÇÃO:	2016	ANO MODELO:	2017
MARCA / MODELO:	FIAT/SIENA ATTRACTIV 1.4	COR:	BRANCA
COMBUSTÍVEL:	ALCOOL/GASOLINA	ESPÉCIE:	PASSAGEIRO
TIPO VEÍCULO:	AUTOMOVEL	CATEGORIA:	PARTICULAR

FICHA TÉCNICA

PASSAGEIROS:	5	PROCEDÊNCIA:	NACIONAL
CILINDRADAS:	1400	POTÊNCIA:	88
CAPAC. DE CARGA:	0,00	CMT/PBT:	194/154
QTD. DE EIXOS:	0		

FICHA CADASTRAL

DATA EMISSÃO CRV:	28/08/2019	DT LICENCIAMENTO:	02/01/2024
MUNICIPIO PLACA:	CAMPINAS-SP	RENAVAM:	1112091570
CHASSI:	9BD19713HH3323609	SITUAÇÃO VEICULO:	CIRCULACAO
TIPO CHASSI:	NORMAL		

AGREGADOS (ESTADUAL)

CAIXA DE CÂMBIO:	Nº MOTOR:	327A0113000177
------------------	-----------	----------------

AGREGADOS (FÁBRICA)

CAIXA DE CÂMBIO:	Nº MOTOR:	327A0113000177
------------------	-----------	----------------

CARROCERIA: 78121605

RESTRIÇÕES (ESTADUAL)

BLOQUEIO FURTO:	NADA CONSTA	JUDICIAL:	NADA CONSTA
BLOQUEIO GUINCHO:	NADA CONSTA	FINANCEIRA:	NADA CONSTA
ADMINISTRATIVA:	NADA CONSTA	RENAJUD:	NADA CONSTA
TRIBUTÁRIA:	NADA CONSTA		

RESTRIÇÕES (NACIONAL)

RESTRIÇÃO 1:	CONSTA RENAINF	RESTRIÇÃO 2:	NADA CONSTA
--------------	----------------	--------------	-------------

RESTRIÇÃO 3: NADA CONSTA

RESTRIÇÃO 4: NADA CONSTA

MULTAS/DÉBITOS

DETRAN: 0,00
DER: 0,00
DERSA: 0,00
CETESB: 0,00
DPVAT: 0,00
LICENCIAMENTO: 0,00

MUNICIPAIS: 130,16
POL. ROD. FEDERAL: 0,00
RENAINF: 0,00
IPVA: 0,00
MULTAS: 130,16

INSPEÇÃO AMBIENTAL

NAO CONSTA INSPECAO AMBIENTAL

PROPRIETÁRIO(S)

PROPRIETÁRIO ATUAL: IVANDRO RAIMUNDO
PROPRIETÁRIO ANTERIOR: VALEC DISTRIBUIDORA DE VEICULOS

COMUNICAÇÃO DE VENDA

NAO CONSTA COMUNICACAO DE VENDAS

GRAVAME

FINANCEIRA: NADA CONSTA

INTENÇÃO RESTRIÇÃO FINANCEIRA

NÃO CONSTA INTENÇÃO DE RESTRIÇÃO FINANCEIRA

BASE AGREGADOS (DADOS FABRIL)

PLACA: GKC0939 CHASSI: 9BD19713HH3323609
MARCA/MODELO: FIAT/SIENA ATTRACTIV 1.4 ANO FAB/MODELO: 2016/2017
COR: Branca COMBUSTÍVEL: Alcool / Gasolina
TIPO DE VEÍCULO: Automovel ESPÉCIE: Passageiro
MUNICÍPIO / UF: VALINHOS / SP UF ORIGEM: SP

INFORMAÇÕES TÉCNICAS

MOTOR: 327A0113000177 POTÊNCIA: 88
CAMBIO: CAP. MAX. TRAÇÃO: 194.0
CILINDRADAS: 1400 TIPO CARROCERIA: NAO APLICAVEL
SITUAÇÃO CHASSI: N SITUAÇÃO VEÍCULO: S
NUMERO EIXOS: 0 PESO BRUTO TOTAL: 154.0
NUM. TERC. EIXO: CAP. DE CARGA: 0.0
NUM. EIXO TRAS.:

RESTRIÇÕES - NACIONAL (Cortesia)

COMUN. VENDA: NÃO ROUBO E FURTO: NÃO
RENAINF (MULTAS): SIM INDICADOR ALARME: NÃO
RECALL: NÃO INDICADOR LEILÃO: NÃO
RENAJUD: NÃO

OUTRAS RESTRIÇÕES

RESTRIÇÃO 1: SEM RESTRICAO RESTRIÇÃO 2: SEM RESTRICAO
RESTRIÇÃO 3: SEM RESTRICAO RESTRIÇÃO 4: SEM RESTRICAO

RECALL

✓ NENHUM RECALL PENDENTE ENCONTRADO.

ROUBO E FURTO

✓ NÃO EXISTE ALERTA DE ROUBO E FURTO ATIVO

✓ NÃO HÁ REGISTROS DE HISTÓRICO DE ROUBO E FURTO NAS BASES CONSULTADAS

LEILÃO

✓ NENHUM REGISTRO DE LEILÃO ENCONTRADO.

INDÍCIO DE SINISTRO / INDENIZAÇÃO INTEGRAL (BASE HISTÓRICA)

✓ NÃO FORAM ENCONTRADOS REGISTROS NAS BASES CONSULTADAS.

OUTROS ALERTAS

✓ NENHUM ALERTA ENCONTRADO.

TERMO DE CIÊNCIA DO CONTRATANTE

Estas informações são confidenciais e deverão ser utilizadas, única e exclusivamente, para orientação complementar das transações comerciais da empresa contratante (**ANNEX VISTORIAS CAMPINAS LTDA. - ME**) desta pesquisa, responsabilizando-se civil e criminalmente por danos que ocasionar a terceiros, quando utilizadas em desacordo com a legislação em vigor. A responsabilidade da AutoSCORE limita-se a transmitir fielmente as informações sobre veículos automotores registrados em Bases de Dados públicas e privadas detentoras das informações.

As informações exibidas nesta consulta são as que se encontram disponíveis na data e hora da consulta nas Bases de Dados públicas ou privadas, cabendo ao contratante em caso de dúvida ou divergência, consultar diretamente o órgão competente. Para registros de leilão podem demorar até **40 dias para que a informação seja captada.**

O **Contratante** declara ter ciência que todas as informações prestadas no corpo desta consulta visam exclusivamente colaborar com o processo de averiguação de procedência do veículo, servindo apenas como uma ferramenta de análise prévia e não como elemento de decisão única para vistoria ou comercialização do veículo. O levantamento das informações veiculares via consulta eletrônica jamais pode substituir a consulta do órgão oficial especialmente pelo fato de que as informações podem ser acrescidas, modificadas ou retiradas de forma 'on-line' pelos órgãos públicos, instituições financeiras e seguradoras.

Declaro também que estou ciente que devo observar o CRLV do veículo para identificar possíveis restrições de sinistros ou acidentes do Detran que são apresentados na forma **RESTRIÇÃO** ou no próprio CRLV do veículo.