



DATA REALIZAÇÃO: 04/05/2022 12:27 - DATA IMPRESSÃO: 04/05/2022 16:41

DADOS DO VEÍCULO

Nº LAUDO:	721922	QUILOMETRAGEM:	66317 KM
Nº CHASSI:	93HRV2850HZ225003	COR:	PRATA
Nº MOTOR:	R18ZC7224965	COMBUSTIVEL:	ALCOOL/GASOLINA
PLACA:	PE PCG9864	ANO FABRICAÇÃO:	2017
MARCA:	HONDA	ANO MODELO:	2017
MODELO:	HR-V EX CVT	SITUAÇÃO CHASSI:	EM CIRCULAÇÃO

PARECER FINAL



CONFORME

172



SITUAÇÃO GERAL

	CONFORME	172 ITENS
	CONFORME (COM OBSERVAÇÃO)	3 ITENS
	NÃO CONFORME	0 ITENS

IDENTIFICAÇÃO



73

- CRLV
- PLACA
- NR. DO MOTOR
- CHASSI
- KM
- VIDROS
- CINTOS
- ETIQUETA DE IDENTIFICAÇÃO
- OBSERVAÇÃO

ESTRUTURA



28

- PARTE DIANTEIRA
- PARTE TRASEIRA
- LADO ESQUERDO
- LADO DIREITO
- TETO
- ASSOALHO
- PINTURA ESTRUTURAL
- PINTURA COMPONENTES EXTERNOS

HISTÓRICO VEICULAR



71

- RESTRIÇÕES
- HISTÓRICO DE LEILÃO
- RECALL
- ROUBO E FURTO EM ABERTO
- HISTÓRICO DE ROUBO E FURTO
- IPVA / MULTAS LICENCIAMENTO / DPVAT
- OUTROS

Observações: POSSUI 1 INFRAÇÃO RENAINF NADA CONSTA PARA HISTÓRICO DE ROUBO E FURTO.

ATENÇÃO

- NÃO SÃO ANALISADOS ITENS QUE NECESSITEM DE EQUIPAMENTOS ESPECIALIZADOS COMO FREIOS ABS, AIR BAGS, PARTE MECÂNICA E ELÉTRICA.
- ESTE LAUDO NÃO SE DESTINA A VERIFICAR SINAIS DE ALAGAMENTO DO VEÍCULO.

DADOS DO CLIENTE

CLIENTE: RENAN RAMOS DA SILVA CAMPELO
E-MAIL: RENAN.RAMOS@BMZ.COM.BR
CPF: 05445777448
TELEFONE: 0000000000

DADOS DO VEICULO (DENATRAN)

Nº CHASSI: 93HRV2850HZ225003
Nº MOTOR: R18ZC7224965
PLACA: PE PCG9864
MARCA: HONDA
MODELO: HR-V EX CVT

COR: PRATA
COMBUSTÍVEL: ALCOOL/GASOLINA
ANO FABRICAÇÃO: 2017
ANO MODELO: 2017
SITUAÇÃO CHASSI: EM CIRCULAÇÃO



CHASSI



MOTOR



DIANTEIRAC/ LATERAL DIREITA



DIANTEIRAC/ LATERAL ESQUERDA



TRASEIRAC/ LATERAL DIREITA



TRASEIRAC/ LATERAL ESQUERDA

DADOS DE REGISTRO DO VEICULO

RENAVAM: 01115501124
 MUNICÍPIO: RECIFE
 TIPO DO VEÍCULO: AUTOMOVEL
 NÚMERO DE PASSAGEIROS: 5
 MONTAGEM:
 POTÊNCIA: 140

CILINDRADAS: 1799
 PROCEDÊNCIA: NACIONAL
 NÚMERO DE EIXOS:
 CMT: 17
 PBT: 17
 CAPACIDADE DE CARGA:

DATA DI:
 NÚMERO DI:
 DATA ÚLTIMA ALTERAÇÃO:
 IDENT. PROPRIETÁRIO
 REV ENDEDOR DISTRIB.
 ORIGEM: NACIONAL

DECODIFICADOR CHASSI (ATUAL)

Ano Fabr/Mod a partir de 99	2017	País	Brasil
Câmbio	7 Marchas / Automático	Portas	4
cc Motor	1.4 8V (101cv), 1.6 16V (115c...	Região Geográfica	América do Sul
DÍGITO DE CONTROLE	Código Fixado	Veículo	HR-V,
Fabricante	HONDA	Versão	EX
Início de Motor	R18ZC	Versão	LX



CRLV



HODÔMETRO



ADICIONAL 1



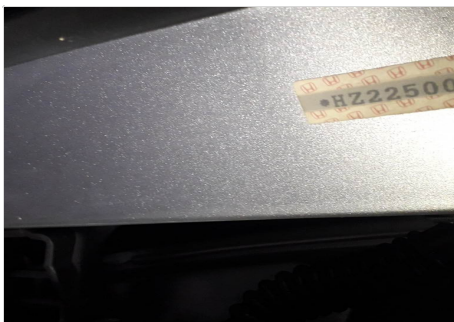
ADICIONAL 2



CAIXADE CÂMBIO



GRAVAÇÃO DOS VIDROS



ETIQUETAETA



COMPARTIMENTO DO MOTOR



PAINEL DE INSTRUMENTO



LAT ESQUERDA (BOR. ABAIXADA)



LAT DIREITA (BOR. ABAIXADA)



RENAJUD

DADOS DO CLIENTE	DADOS DO VEICULO (DENATRAN)	
CLIENTE: RENAN RAMOS DA SILVA CAMPELO E-MAIL: RENAN.RAMOS@BMZ.COM.BR CPF: 05445777448 TELEFONE: 0000000000	Nº CHASSI: 93HRV2850HZ225003 Nº MOTOR: R18ZC7224965 PLACA: PE PCG9864 MARCA:HONDA MODELO:HR-V EX CVT	COR:PRATA COMBUSTÍVEL:ALCOOL/GASOLINA ANO FABRICAÇÃO:2017 ANO MODELO:2017 SITUAÇÃO CHASSI:EM CIRCULAÇÃO

✔ VERDE (Conforme)
 ! AMARELO (Conforme com Observações)
 ✘ VERMELHO (Não Conforme)

MODULO - HISTÓRICO CHECKAUTO

✔ PESQUISAS EM BASES DE DADOS	NADA CONSTA		
LICENCIAMENTO / DPVAT	NADA CONSTA	RESTRICÃO TRIBUTÁRIA	NADA CONSTA
EMPLACAMENTO	UF: PE	RESTRICÃO O VEICULO SINISTRADO	NADA CONSTA
MULTAS / IPVA	131,46/920,38	RESTRICÃO DE AVERBAÇÃO	NADA CONSTA
RESTRICÃO JUDICIAL	NADA CONSTA	RESTRICÃO DE COMUNICAÇÃO DE VENDA	NADA CONSTA
ARRENDAMENTO	NADA CONSTA	RESTRICÃO CRLV	NADA CONSTA
RESTRICÃO ADMINISTRATIVA	NADA CONSTA	RESTRICÃO DE VEICULO APREENDIDO	NADA CONSTA
RESTRICÃO BLOQUEIO	NADA CONSTA	DOCUMENTOS EXTRAVIADOS E ROUBADOS - CRLV	NADA CONSTA
RESTRICÃO DE ARROLAMENTO DE BENS	NADA CONSTA	HISTORICO DE CONSULTAS	QTD:2
RESTRICÃO DE VEÍCULO BAIXADO DE CIRCULAÇÃO	NADA CONSTA	RESERVA DE DOMINIO	NADA CONSTA
RESTRICÃO DE VEÍCULO APROPRIAÇÃO	NADA CONSTA	HISTÓRICO DE ROUBO E FURTO	NADA CONSTA
RESTRICÃO PENHORA	NADA CONSTA	DUPLICIDADE DE MOTOR	NADA CONSTA
ROUBO E FURTO (EM ABERTO)	NADA CONSTA	POSSUI LAUDO DEKRA?	NÃO
ALIENAÇÃO	CONSTA RESTRICÃO DE ALIENAÇÃO FIDUCIÁRIA	SISTEMA DE GRAVAÇÃO DE PEÇAS	NÃO
OFERTADO EM LEILÃO (BASE 1)	NADA CONSTA	OFERTA DE MAIOR LANCE (REMARKETING)	NADA CONSTA
OFERTADO EM LEILÃO (BASE 2)	NADA CONSTA	RENAJUD	NADA CONSTA
QTD DE PROPRIETÁRIOS	2		

MODULO - IDENTIFICAÇÃO

✔ CRLV	NADA CONSTA
✔ PLACAS	NADA CONSTA
✔ VIDROS	NADA CONSTA
✔ CHASSI	NADA CONSTA
✔ NR. DO MOTOR	NADA CONSTA
✔ DATA DE PEÇAS	NADA CONSTA
✔ ETIQUETA DE IDENTIFICAÇÃO	QTD ETIQUETAS: 3
✔ CINTO DE SEGURANÇA	NADA CONSTA
✔ AIRBAG/ABS	OK - NÃO NOS RESPONSABILIZAMOS POR DEFEITO, FRAUDE OU FALTA DO EQUIPAMENTO NO SISTEMA DO AIR-BAG E ABS, A AVALIAÇÃO É REALIZADA APENAS VISUALMENTE ATRAVÉS DO PAINEL DE INSTRUMENTOS DO VEÍCULO.
✔ QUILOMETRAGEM	NADA CONSTA - KM: 66317

HISTÓRICO DE RECALL

A HONDA AUTOMÓVEIS DO BRASIL, PAUADA PELO SEU PRINCÍPIO DE RESPEITO AOS CLIENTES, CONVOCA OS PROPRIETÁRIOS DOS AUTOMÓVEIS RELACIONADOS A SEGUIR A COMPARECEREM A UMA DAS CONCESSIONÁRIAS AUTORIZADAS DA MARCA PARA A EXECUÇÃO DA SANGRIA DO SISTEMA DE FREIO. RECALL HRV EM ALGUNS VEÍCULOS, EM RAZÃO DE FALHA NO PROCESSO DE FABRICAÇÃO DOS PISTÕES DOS CALIERS DE FREIO TRASEIRO, PODE OCORRER O DESPRENDIMENTO DE GÁS HIDROGÊNIO, GERANDO BOLHAS NO FLUIDO DE FREIO. O DEFEITO PODE CAUSAR A REDUÇÃO DO DESEMPENHO DE FREIAGEM DO VEÍCULO, AUMENTANDO OS RISCOS DE ACIDENTE. A SITUAÇÃO PODE RESULTAR EM DANOS MATERIAIS E LESÕES GRAVES OU ATÉ MESMO FATAIS AOS OCUPANTES E/OU TERCEIROS. A REALIZAÇÃO DO REPARO É GRATUITA, EM QUALQUER CONCESSIONÁRIA AUTORIZADA DA MARCA, A PARTIR DO DIA 12 DE NOVEMBRO. A CONSULTA À NECESSIDADE DO REPARO DEVE SER FEITA NO LINK WWW.HONDA.COM.BR/RECALL. O AGENDAMENTO PODE SER EFETUADO PELO MESMO ENDEREÇO ELETRÔNICO OU PELA CENTRAL DE ATENDIMENTO: 0800-701-3432 (SEGUNDA A SEXTA-FEIRA, DAS 8H AS 20H)

DADOS DO CLIENTE

CLIENTE: RENAN RAMOS DA SILVA CAMPELO
 E-MAIL: RENAN.RAMOS@BMZ.COM.BR
 CPF: 05445777448
 TELEFONE: 0000000000

DADOS DO VEICULO (DENATRAN)

Nº CHASSI: 93HRV2850HZ225003
 Nº MOTOR: R18ZC7224965
 PLACA: PE PCG9864
 MARCA:HONDA
 MODELO:HR-V EX CVT

COR:PRATA
 COMBUSTÍVEL:ALCOOL/GASOLINA
 ANO FABRICAÇÃO:2017
 ANO MODELO:2017
 SITUAÇÃO CHASSI:EM CIRCULAÇÃO

LEGENDA DE AVALIAÇÃO



VERDE
(Conforme)



AMARELO
(Conforme com Observações)



VERMELHO
(Não Conforme)

MODULO - ESTRUTURA

	ESTRUTURA	NADA CONSTA
ESTRUTURA - PARTE DIANTEIRA		
	PAINEL DIANTEIRO	OK
	TORRE DO AMORTECEDOR DIREITA	OK
	TORRE DO AMORTECEDOR ESQUERDA	OK
	LONGARINADIREITA	OK
	CAIXADE RODADIANTEIRADIREITA	OK
	LONGARINAESQUERDA	OK
	CAIXADE RODADIANTEIRAESQUERDA	OK
	ALMADO PARA-CHOQUE	OK
	PAINEL CORTA-FOGO	OK
	OBSERVAÇÃO	
ESTRUTURA DO LADO ESQUERDO		
	COLUNADIANTEIRA	OK
	COLUNACENTRAL	OK
	COLUNATRASEIRA	OK
	CAIXADE AR	OK
	OBSERVAÇÃO	
ESTRUTURA - PARTE TRASEIRA		
	PAINEL TRASEIRO	OK
	CAIXADO ESTEPE	OK
	LONGARINATRASEIRAESQUERDA	OK
	CAIXADE RODATRASEIRAESQUERDA	OK
	LONGARINATRASEIRADIREITA	OK
	CAIXADE RODATRASEIRADIREITA	OK
	OBSERVAÇÃO	
ESTRUTURA DO LADO DIREITO		
	COLUNADIANTEIRA	OK
	COLUNATRASEIRA	OK
	COLUNACENTRAL	OK
	CAIXADE AR	OK
	OBSERVAÇÃO	
TETO		
	TETO	OK
ASSOALHO		
	ASSOALHO DO PORTAMALAS	OK
	ASSOALHO CENTRAL	OK

DADOS DO CLIENTE	DADOS DO VEICULO (DENATRAN)	
CLIENTE: RENAN RAMOS DA SILVA CAMPELO E-MAIL: RENAN.RAMOS@BMZ.COM.BR CPF: 05445777448 TELEFONE: 0000000000	Nº CHASSI: 93HRV2850HZ225003 Nº MOTOR: R18ZC7224965 PLACA: PE PCG9864 MARCA:HONDA MODELO:HR-V EX CVT	COR:PRATA COMBUSTÍVEL:ALCOOL/GASOLINA ANO FABRICAÇÃO:2017 ANO MODELO:2017 SITUAÇÃO CHASSI:EM CIRCULAÇÃO

TESTE DA ESPESSURA DA CAMADA DE TINTA

LEGENDA DE AVALIAÇÃO



VERDE
(Espessura de acordo com o padrão original)



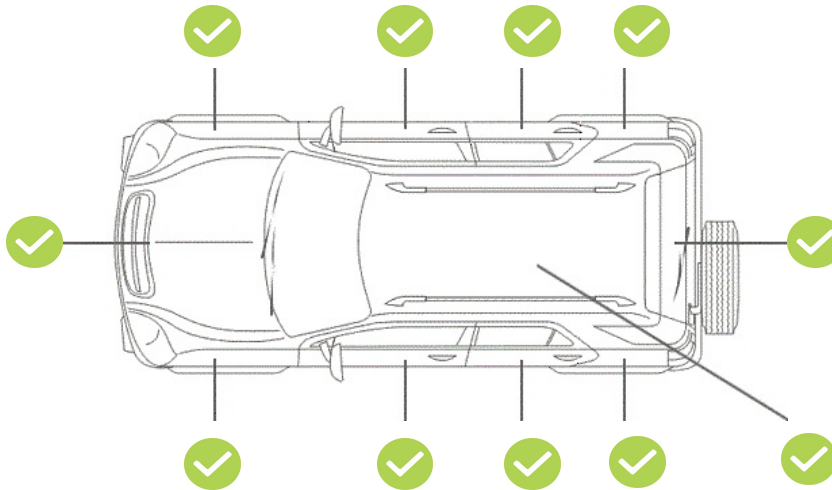
AMARELO
(Espessamento da camada de tinta. Indicativo que a peça pode ter sido repintada)



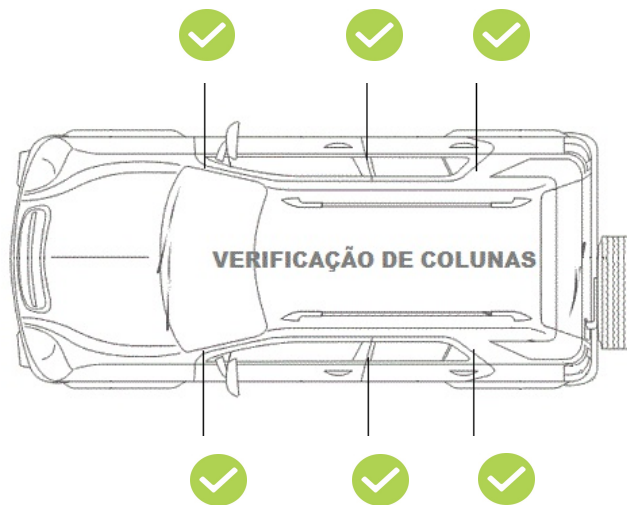
VERMELHO
(Alto espessamento da camada de tinta. Indicativo de que a peça pode ter sido reparada e repintada)

	PINTURA	NADA CONSTA
--	---------	-------------

TESTE DE ESPESSURA DE PINTURA - COMPONENTES EXTERNOS



TESTE DE ESPESSURA DE PINTURA - COMPONENTES INTERNOS (ESTRUTURAIS)



DADOS DO CLIENTECLIENTE: RENAN RAMOS DA SILVA CAMPELO
E-MAIL: RENA.N.RAMOS@BMZ.COM.BR
CPF: 05445777448
TELEFONE: 0000000000**DADOS DO VEICULO (DENATRAN)**Nº chassi: 93HRV2850HZ225003
Nº motor: R18ZC7224965
Placa: PE PCG9864
Marca:HONDA
Modelo:HR-V EX CVTCor:Prata
Combustivel:ALCOOL/GASOLINA
Ano fabricação:2017
Ano modelo:2017
Situação chassi:EM CIRCULAÇÃO**IMPORTANTE**

Este laudo não tem caráter pericial e, portanto, não substitui a perícia criminalística oficial. As informações constantes neste laudo têm validade apenas para o exato momento de sua realização, limitando-se a verificar visualmente a identificação, a estrutura do veículo, a conformidade da pintura com os padrões originais, e o funcionamento aparente de acessórios, com a indicação das não conformidades destes itens diagnosticadas pelo vistoriador. **Este laudo não verifica sinais de alagamento no veículo.**

Esta empresa não se responsabiliza por alterações realizadas no veículo posteriormente à emissão deste laudo, nem em seus sinais indicativos, agregados, motor, pintura, estrutura, acessórios e em seu estado de conservação. A DEKRA utiliza em seus processos de vistoria, consultas na base CHECKAUTO. A responsabilidade da CHECKAUTO limita-se a prestar informações sobre veículos automotores registradas nas bases públicas e privadas detentoras das informações. A CHECKAUTO não é responsável pelas informações inseridas na sua base de dados já que são oriundas de consulta a bases públicas e privadas sobre as quais não detém a propriedade das informações, limitando-se assim, a reproduzi-las fielmente, na forma como originariamente apresentadas em tais bases consultadas. A CHECKAUTO é uma ferramenta de auxílio para compradores e vendedores na decisão de realização do negócio jurídico, não avalizando ou assegurando a regularidade e licitude da transação. A decisão sobre a concretização do negócio é tomada exclusivamente pelo cliente e sua companhia conforme critérios, diretrizes e procedimentos exclusivos, dos quais a CHECKAUTO não participa. De mesma forma não se responsabiliza por informações incorretas, faltantes, ou divergentes de bases públicas e outra que não detenha as informações. A CHECKAUTO não detém acesso e meios para a obtenção advinda do RENAJUD.

Histórico de Leilão: O cliente deve utilizar as informações de oferta em leilão com caráter informativo no seu processo de negociação. A CHECKAUTO consulta bases de empresas terceiras de histórico de leilão, nas quais registra-se se o veículo fora ofertado na modalidade de leilão, não necessariamente tendo sido comercializado na ocasião. Devido à inexistência de um registro nacional unificado dessas ofertas, bem como ao tempo necessário para a coleta e processamento destes dados, a coleta desta informação está sujeita a falhas.

Critério de avaliação das seguradoras: As companhias de seguro, financeiras e outras de maneira geral possuem seus próprios métodos e critérios de avaliação do risco para aceitação ou não na realização dos negócios. Porém, exclusivamente para finalidade de seguradoras e financeiras, a informação de leilão possui parecer de caráter informativo, gerando apenas um apontamento da informação de leilão, se disponível.

Informações Adicionais:

Roubo e Furto: Este Laudo prevê apenas a informação de roubo e furto em aberto. O Histórico completo de roubo e furto poderá ser solicitado em uma consulta adicional.

Mecânica, Elétrica e transmissão: : Neste Laudo NÃO verificamos itens de mecânica, elétrica, transmissão, suspensão e freios, nem nenhum outro item que não tenha sido discriminado como verificado no laudo.

Módulo de Pintura: Neste módulo NÃO apontamos riscos e amassados aparentes na pintura, apenas verificamos a qualidade da pintura, por meio da medição da espessura da camada de tinta sobre partes metálicas da carroceria.

Air-Bag, Controle de tração e estabilidade: Não nos responsabilizamos por defeitos, fraude ou falta de equipamento nos sistemas de air-bag, controle de tração, estabilidade e outros itens que requerem uma avaliação técnica. A avaliação destes itens é realizada apenas visualmente através da observação do painel de instrumentos do veículo

Numeração da Caixa de cambio: A verificação da numeração e indícios de adulteração na caixa de cambio, ocorrem a vista desarmada somente quando aparente, ou seja, sem a necessidade de desmonte de peças. Com relação ao confronto da numeração, o mesmo somente será analisado quando disponível pelo fornecedor

Registro de quilometragem: o histórico de quilometragem é consultado junto as bases de dados sendo os dados advindos de vistorias ou outros serviços realizados nos veículos onde a coleta da informação de km do veículo é realizada. Essa é a fonte de informação de quilometragem utilizada, de forma que, se o veículo nunca passou por uma vistoria ou outro serviço onde tenhamos acesso a informação, não constará a informação de registro de quilometragem para aquele veículo. A quilometragem informada é obtida pela coleta do número no painel do veículo no momento da vistoria ou do serviço realizado, não possuindo meios de aferir a consistência desta informação, disponibilizando-a exatamente como constava no hodômetro no momento da sua coleta e não se responsabilizando por eventual adulteração deste equipamento.

Assinatura cliente

Assinatura vistoriador
4200 - JASIEL TRAJANO RODRIGUES

#CompraSegura

Com apenas 3 passos,
a DEKRA te ajuda a comprar com mais segurança:

1

Antes de fechar negócio, faça uma vistoria DEKRA com mais de 150 itens avaliados.

dekra.com.br/comprasegura

Fechou negócio?

2

Agora, localize o Posto DEKRA mais próximo e faça a Vistoria de Transferência, com 5% de desconto. Aproveite!

dekra.com.br/posto

3

Pronto!

Evite dor de cabeça.
Faça uma compra segura.

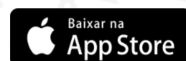
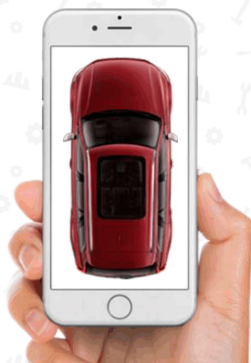
*Faça a vistoria obrigatória - DETRAN,
em até 30 dias.

Compre com mais segurança



DEKRA
Sua Segurança.

Baixe o Checkauto app
e tenha mais segurança
na hora de comprar, manter
e vender seu carro!



www.checkauto.com.br/app



ACABOU DE COMPRAR UM CARRO?

Aproveite e ganhe 5% de desconto na
Vistoria de Transferência
OBRIGATÓRIA - DETRAN
Vistoria deve ser feita em 30 dias.

Não deixe para a última hora. Regularize a documentação do seu veículo.
Peça ao Vistoriador!

DEKRA
Sua Segurança.

*Promoção não cumulativa, válida por tempo indeterminado, pode ser alterada sem prévio aviso. O desconto é válido por 60 dias após a vistoria.