



DATA REALIZAÇÃO: 03/10/2022 13:01 - DATA IMPRESSÃO: 03/10/2022 14:55

DADOS DO VEÍCULO

Nº LAUDO: 774323	QUILOMETRAGEM: 121423 KM
Nº CHASSI: 988226175KKC62928	COR: PRATA
Nº MOTOR: 552616748753310	COMBUSTIVEL: DIESEL
PLACA: PE PDT0437	ANO FABRICAÇÃO: 2019
MARCA: FIAT	ANO MODELO: 2019
MODELO: TORO VOLCANO AT D4	SITUAÇÃO CHASSI: EM CIRCULAÇÃO

PARECER FINAL



CONFORME

173



SITUAÇÃO GERAL

	CONFORME	173 ITENS
	CONFORME (COM OBSERVAÇÃO)	2 ITENS
	NÃO CONFORME	0 ITENS

IDENTIFICAÇÃO



- CRLV
- PLACA
- NR. DO MOTOR
- CHASSI
- KM
- VIDROS
- CINTOS
- ETIQUETA DE IDENTIFICAÇÃO
- OBSERVAÇÃO

ESTRUTURA



- PARTE DIANTEIRA
- PARTE TRASEIRA
- LADO ESQUERDO
- LADO DIREITO
- TETO
- ASSOALHO
- PINTURA ESTRUTURAL
- PINTURA COMPONENTES EXTERNOS

HISTÓRICO VEICULAR



- RESTRIÇÕES
- HISTÓRICO DE LEILÃO
- RECALL
- ROUBO E FURTO EM ABERTO
- HISTÓRICO DE ROUBO E FURTO
- IPVA / MULTAS / RENAINF LICENCIAMENTO / DPVAT
- OUTROS

Observações: NADA CONSTA PARA HISTÓRICO DE ROUBO E FURTO.

ATENÇÃO

- NÃO SÃO ANALISADOS ITENS QUE NECESSITEM DE EQUIPAMENTOS ESPECIALIZADOS COMO FREIOS ABS, AIR BAGS, PARTE MECÂNICA E ELÉTRICA.
- ESTE LAUDO NÃO SE DESTINA A VERIFICAR SINAIS DE ALAGAMENTO DO VEÍCULO.

DADOS DO CLIENTE

CLIENTE: RENAN RAMOS
E-MAIL: RENAN.RAMOS@BMZ.COM.BR
CPF: 05445777448
TELEFONE: 8199443921

DADOS DO VEICULO (DENATRAN)

Nº CHASSI: 988226175KKC62928
Nº MOTOR: 552616748753310
PLACA: PE PDT0437
MARCA: FIAT
MODELO: TORO VOLCANO AT D4

COR: PRATA
COMBUSTÍVEL: DIESEL
ANO FABRICAÇÃO: 2019
ANO MODELO: 2019
SITUAÇÃO CHASSI: EM CIRCULAÇÃO



CHASSI



MOTOR



DIANTEIRAC/ LATERAL DIREITA



DIANTEIRAC/ LATERAL ESQUERDA



TRASEIRAC/ LATERAL DIREITA



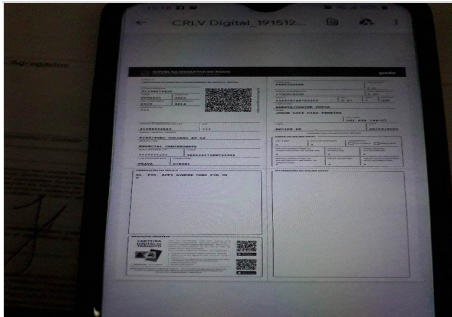
TRASEIRAC/ LATERAL ESQUERDA

DADOS DE REGISTRO DO VEICULO

RENAVAM: 01194674930 MUNICÍPIO: RECIFE TIPO DO VEÍCULO: CAMINHONETE NÚMERO DE PASSAGEIROS: 5 MONTAGEM: POTÊNCIA: 170	CILINDRADAS: 2000 PROCEDÊNCIA: NACIONAL NÚMERO DE EIXOS: CMT: 32 PBT: 28 CAPACIDADE DE CARGA:	DATA DI: NÚMERO DI: DATA ÚLTIMA ALTERAÇÃO: IDENT. PROPRIETÁRIO REVENDEDOR DISTRIB. ORIGEM: NACIONAL
---	--	--

DECODIFICADOR CHASSI (ATUAL)

Ano Fabr/Mod a partir de 99	2019	Região Geográfica	América do Sul
cc Motor	2.0 (170cv),	Tipo da Carroçaria	Pick-up
Combustível	Diesel	Veículo	Toro,
Fabricante	FIAT	Versão	Volcano
Localização da Fábrica	Goiana - PE		
País	Brasil		



CRLV



HODÔMETRO



ADICIONAL 1



ADICIONAL 2



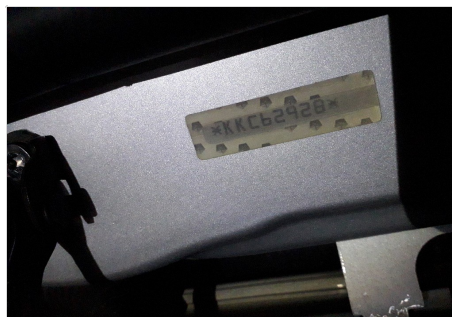
ADICIONAL 3



CAIXA DE CÂMBIO



GRAVAÇÃO DOS VIDROS



ETIQUETA



COMPARTIMENTO DO MOTOR



PAINEL DE INSTRUMENTO



LAT ESQUERDA (BOR. ABAIXADA)



LAT DIREITA (BOR. ABAIXADA)

DADOS DE REGISTRO DO VEICULO

RENAVAM: 01194674930
 MUNICÍPIO: RECIFE
 TIPO DO VEÍCULO: CAMINHONETE
 NÚMERO DE PASSAGEIROS: 5
 MONTAGEM:
 POTÊNCIA: 170

CILINDRADAS: 2000
 PROCEDÊNCIA: NACIONAL
 NÚMERO DE EIXOS:
 CMT: 32
 PBT: 28
 CAPACIDADE DE CARGA:

DATA DI:
 NÚMERO DI:
 DATA ÚLTIMA ALTERAÇÃO:
 IDENT. PROPRIETÁRIO
 REVENDEDOR DISTRIB.
 ORIGEM: NACIONAL

DECODIFICADOR CHASSI (ATUAL)

Ano Fabr/Mod a partir de 99	2019	Região Geográfica	América do Sul
cc Motor	2.0 (170cv),	Tipo da Carroçaria	Pick-up
Combustível	Diesel	Veículo	Toro,
Fabricante	FIAT	Versão	Volcano
Localização da Fábrica	Goiana - PE		
País	Brasil		



ADICIONAL 4



RENAJUD

DADOS DO CLIENTE	DADOS DO VEICULO (DENATRAN)	
CLIENTE: RENAN RAMOS E-MAIL: RENAN.RAMOS@BMZ.COM.BR CPF: 05445777448 TELEFONE: 8199443921	Nº CHASSI: 988226175KKC62928 Nº MOTOR: 552616748753310 PLACA: PE PDT0437 MARCA:FIAT MODELO:TORO VOLCANO AT D4	COR:PRATA COMBUSTIVEL:DIESEL ANO FABRICAÇÃO:2019 ANO MODELO:2019 SITUAÇÃO CHASSI:EM CIRCULAÇÃO

LEGENDA DE AVALIAÇÃO VERDE (Conforme) AMARELO (Conforme com Observações) VERMELHO (Não Conforme)

MODULO - HISTÓRICO CHECKAUTO

	PESQUISAS EM BASES DE DADOS	NADA CONSTA		
	LICENCIAMENTO / DPVAT	NADA CONSTA	RESTRICÇÃO TRIBUTÁRIA	NADA CONSTA
	EMPLACAMENTO	UF: PE		
	MULTAS / IPVA	NADA CONSTA	RESTRICÇÃO DE AVERBAÇÃO	NADA CONSTA
	RESTRICÇÃO JUDICIAL	NADA CONSTA	RESTRICÇÃO DE COMUNICAÇÃO DE VENDA (ESTADUAL)	NADA CONSTA
	ARRENDAMENTO	NADA CONSTA	RESTRICÇÃO CRLV	NADA CONSTA
	RESTRICÇÃO ADMINISTRATIVA	NADA CONSTA	RESTRICÇÃO DE VEICULO APREENDIDO	NADA CONSTA
	RESTRICÇÃO BLOQUEIO	NADA CONSTA	DOCUMENTOS EXTRAVIADOS E ROUBADOS - CRLV	NADA CONSTA
	RESTRICÇÃO DE ARROLAMENTO DE BENS	NADA CONSTA	HISTORICO DE CONSULTAS	QTD:1
	RESTRICÇÃO DE VEÍCULO BAIXADO DE CIRCULAÇÃO	NADA CONSTA	RESERVA DE DOMINIO	NADA CONSTA
	RESTRICÇÃO DE VEÍCULO APROPRIAÇÃO	NADA CONSTA	HISTÓRICO DE ROUBO E FURTO	NADA CONSTA
	RESTRICÇÃO PENHORA	NADA CONSTA	DUPLICIDADE DE MOTOR	NADA CONSTA
	ROUBO E FURTO (EM ABERTO)	NADA CONSTA	POSSUI LAUDO DEKRA?	NÃO
	ALIENAÇÃO	CONSTA RESTRICÇÃO DE ALIENAÇÃO FIDUCIÁRIA	SISTEMA DE GRAVAÇÃO DE PEÇAS	NÃO
	OFERTADO EM LEILÃO (BASE 1)	NADA CONSTA	OFERTA DE MAIOR LANCE (REMARKETING)	NADA CONSTA
	OFERTADO EM LEILÃO (BASE 2)	NADA CONSTA	RENAJUD (INDICATIVO - BASE FEDERAL)	NADA CONSTA
	QTD DE PROPRIETÁRIOS	2		

MODULO - IDENTIFICAÇÃO

	CRLV	NADA CONSTA
	PLACAS	NADA CONSTA
	VIDROS	NADA CONSTA
	CHASSI	NADA CONSTA
	NR. DO MOTOR	NADA CONSTA
	DATA DE PEÇAS	NADA CONSTA
	ETIQUETA DE IDENTIFICAÇÃO	QTD ETIQUETAS: 2
	CINTO DE SEGURANÇA	NADA CONSTA
	AIRBAG/ABS	OK - NÃO NOS RESPONSABILIZAMOS POR DEFEITO, FRAUDE OU FALTA DO EQUIPAMENTO NO SISTEMA DO AIR-BAG E ABS, A AVALIAÇÃO É REALIZADA APENAS VISUALMENTE ATRAVÉS DO PAINEL DE INSTRUMENTOS DO VEÍCULO.
	QUILOMETRAGEM	NADA CONSTA - KM: 121423

HISTÓRICO DE RECALL

RECALL FIAT 14/02/2020 COXINS DE ABSORÇÃO DA VIBRAÇÃO DO MOTOR. VEÍCULOS FIAT TORO ANO MODELO 2018/2019 | 2019/2019 | 2019/2020 CHASSIS NÃO SEQUENCIAIS (NÚMERO DE CHASSIS NÃO SEQUENCIAIS - ÚLTIMOS 6 DÍGITOS) C14362 A C82702. A FCA FIAT CHRYSLER AUTOMÓVEIS BRASIL LTDA. CONVOCA OS PROPRIETÁRIOS DOS VEÍCULOS FIAT MODELO TORO, VERSÃO DIESEL, ANOS/MODELOS 2018/2019, 2019/2019 E 2019/2020 PARA, A PARTIR DO DIA 17 DE FEVEREIRO DE 2020, AGENDAREM SEU COMPARECIMENTO EM UMA DAS CONCESSIONÁRIAS FIAT A FIM DE QUE SEJA PROVIDENCIADA, GRATUITAMENTE, AS SUBSTITUIÇÕES DOS COXINS DE ABSORÇÃO DE VIBRAÇÃO DO MOTOR DO VEÍCULO. FOI IDENTIFICADO QUE OS VEÍCULOS CONVOCADOS FORAM PRODUZIDOS COM OS COXINS NÃO ESPECÍFICOS PARA O MODELO EM QUESTÃO E, EM CASO DE BATAIDA FRONTAL DO VEÍCULO, O MOTOR PODERÁ SE DESLOCAR E DANIFICAR O FILTRO DE COMBUSTÍVEL, PERMITINDO O VAZAMENTO DE COMBUSTÍVEL EM REGIÕES DE TEMPERATURA ELEVADA DO MOTOR E, EM CASOS EXTREMOS, PODERÁ O CORRER O RISCO DE INCÊNDIO, COM POTENCIAIS DANOS MATERIAIS, DANOS FÍSICOS GRAVES OU ATE

DADOS DO CLIENTE	DADOS DO VEICULO (DENATRAN)	
CLIENTE: RENAN RAMOS E-MAIL: RENAN.RAMOS@BMZ.COM.BR CPF: 05445777448 TELEFONE: 8199443921	Nº CHASSI: 988226175KKC62928 Nº MOTOR: 552616748753310 PLACA: PE PDT0437 MARCA: FIAT MODELO: TORO VOLCANO AT D4	COR: PRATA COMBUSTÍVEL: DIESEL ANO FABRICAÇÃO: 2019 ANO MODELO: 2019 SITUAÇÃO CHASSI: EM CIRCULAÇÃO

LEGENDA DE AVALIAÇÃO  VERDE (Conforme)  AMARELO (Conforme com Observações)  VERMELHO (Não Conforme)

MODULO - ESTRUTURA

	ESTRUTURA	NADA CONSTA
ESTRUTURA - PARTE DIANTEIRA		
	PAINEL DIANTEIRO	OK
	TORRE DO AMORTECEDOR DIREITA	OK
	TORRE DO AMORTECEDOR ESQUERDA	OK
	LONGARINADIREITA	OK
	CAIXADE RODADIANTEIRADIREITA	OK
	LONGARINAESQUERDA	OK
	CAIXADE RODADIANTEIRAESQUERDA	OK
	ALMADO PARA-CHOQUE	OK
	PAINEL CORTA-FOGO	OK
	OBSERVAÇÃO	
ESTRUTURA DO LADO ESQUERDO		
	COLUNADIANTEIRA	OK
	COLUNACENTRAL	OK
	COLUNATRASEIRA	OK
	CAIXADE AR	OK
	OBSERVAÇÃO	
ESTRUTURA - PARTE TRASEIRA		
	PAINEL TRASEIRO	OK
	CAIXADO ESTEPE	OK
	LONGARINA TRASEIRAESQUERDA	OK
	CAIXADE RODATRASEIRAESQUERDA	OK
	LONGARINA TRASEIRADIREITA	OK
	CAIXADE RODATRASEIRADIREITA	OK
	OBSERVAÇÃO	
ESTRUTURA DO LADO DIREITO		
	COLUNADIANTEIRA	OK
	COLUNATRASEIRA	OK
	COLUNACENTRAL	OK
	CAIXADE AR	OK
	OBSERVAÇÃO	
TETO		
	TETO	OK
ASSOALHO		
	ASSOALHO DO PORTAMALAS	OK
	ASSOALHO CENTRAL	OK

DADOS DO CLIENTE

CLIENTE: RENAN RAMOS
E-MAIL: RENAN.RAMOS@BMZ.COM.BR
CPF: 05445777448
TELEFONE: 8199443921

DADOS DO VEICULO (DENATRAN)

Nº CHASSI: 988226175KKC62928
Nº MOTOR: 552616748753310
PLACA: PE PDT0437
MARCA: FIAT
MODELO: TORO VOLCANO AT D4

COR: PRATA
COMBUSTÍVEL: DIESEL
ANO FABRICAÇÃO: 2019
ANO MODELO: 2019
SITUAÇÃO CHASSI: EM CIRCULAÇÃO

TESTE DA ESPESSURA DA CAMADA DE TINTA

LEGENDA DE AVALIAÇÃO



VERDE
(Espessura de acordo com o padrão original)



AMARELO
(Espessamento da camada de tinta. Indicativo de que a peça pode ter sido repintada)



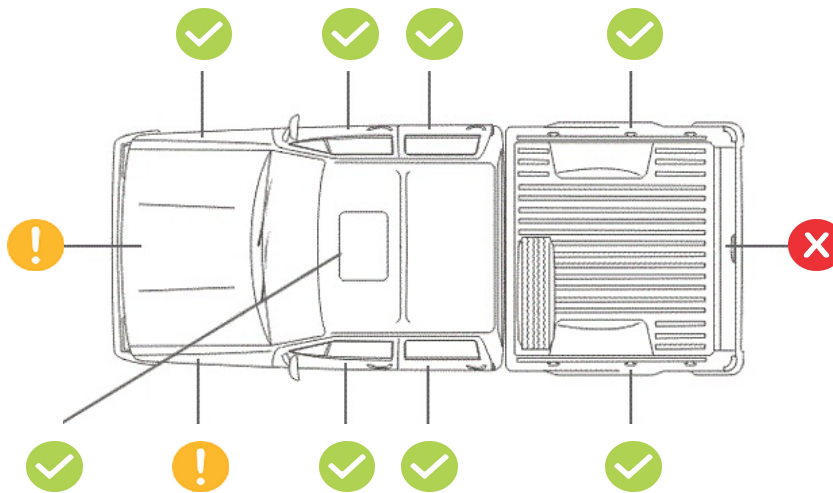
VERMELHO
(Alto espessamento da camada de tinta. Indicativo de que a peça pode ter sido reparada e repintada)



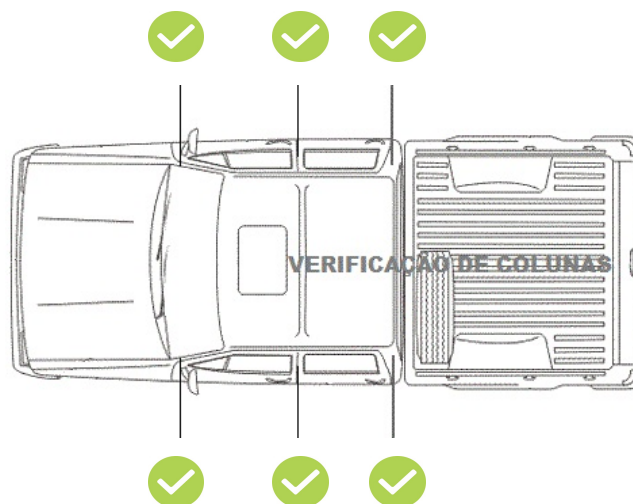
PINTURA

NADA CONSTA

TESTE DE ESPESSURA DE PINTURA - COMPONENTES EXTERNOS



TESTE DE ESPESSURA DE PINTURA - COMPONENTES INTERNOS (ESTRUTURAIS)



DADOS DO CLIENTECLIENTE: RENAN RAMOS
E-MAIL: Renan.ramos@bzmz.com.br
CPF: 05445777448
TELEFONE: 8199443921**DADOS DO VEICULO (DENATRAN)**Nº chassi: 988226175KKC62928
Nº motor: 552616748753310
Placa: PE PDT0437
Marca:FIAT
Modelo:TORO VOLCANO AT D4Cor:Prata
Combustível:DIESEL
Ano fabricação:2019
Ano modelo:2019
Situação chassi:EM CIRCULAÇÃO**IMPORTANTE**

Este laudo não tem caráter pericial e, portanto, não substitui a perícia criminalística oficial. As informações constantes neste laudo têm validade apenas para o exato momento de sua realização, limitando-se a verificar visualmente a identificação, a estrutura do veículo, a conformidade da pintura com os padrões originais, e o funcionamento aparente de acessórios, com a indicação das não conformidades destes itens diagnosticadas pelo vistoriador. **Este laudo não verifica sinais de alagamento no veículo.**

Esta empresa não se responsabiliza por alterações realizadas no veículo posteriormente à emissão deste laudo, nem em seus sinais indicativos, agregados, motor, pintura, estrutura, acessórios e em seu estado de conservação. A DEKRA utiliza em seus processos de vistoria, consultas na base CHECKAUTO. A responsabilidade da CHECKAUTO limita-se a prestar informações sobre veículos automotores registradas nas bases públicas e privadas detentoras das informações. A CHECKAUTO não é responsável pelas informações inseridas na sua base de dados já que são oriundas de consulta a bases públicas e privadas sobre as quais não detém a propriedade das informações, limitando-se assim, a reproduzi-las fielmente, na forma como originariamente apresentadas em tais bases consultadas. A CHECKAUTO é uma ferramenta de auxílio para compradores e vendedores na decisão de realização do negócio jurídico, não avalizando ou assegurando a regularidade e licitude da transação. A decisão sobre a concretização do negócio é tomada exclusivamente pelo cliente o e sua companhia conforme critérios, diretrizes e procedimentos exclusivos, dos quais a CHECKAUTO não participa. De mesma forma não se responsabiliza por informações incorretas, faltantes, ou divergentes de bases públicas e outra que não detenha as informações. A CHECKAUTO não detém acesso e meios para a obtenção advinda do RENAJUD.

Histórico de Leilão: O cliente deve utilizar as informações de oferta em leilão com caráter informativo no seu processo de negociação. A CHECKAUTO consulta bases de empresas terceiras de histórico de leilão, nas quais registra-se se o veículo fora ofertado na modalidade de leilão, não necessariamente tendo sido comercializado na ocasião. Devido à inexistência de um registro nacional unificado dessas ofertas, bem como ao tempo necessário para a coleta e processamento destes dados, a coleta desta informação está sujeita a falhas.

Critério de avaliação das seguradoras: As companhias de seguro, financeiras e outras de maneira geral possuem seus próprios métodos e critérios de avaliação do risco para aceitação ou não na realização dos negócios. Porém, exclusivamente para finalidade de seguradoras e financeiras, a informação de leilão possui parecer de caráter informativo, gerando apenas um apontamento da informação de leilão, se disponível.

Informações Adicionais:

Roubo e Furto: Este Laudo prevê apenas a informação de roubo e furto em aberto. O Histórico completo de roubo e furto poderá ser solicitado em uma consulta adicional.

Mecânica, Elétrica e transmissão: : Neste Laudo NÃO verificamos itens de mecânica, elétrica, transmissão, suspensão e freios, nem nenhum outro item que não tenha sido discriminado como verificado no laudo.

Módulo de Pintura: Neste módulo NÃO apontamos riscos e amassados aparentes na pintura, apenas verificamos a qualidade da pintura, por meio da medição da espessura da camada de tinta sobre partes metálicas da carroceria.

Air-Bag, Controle de tração e estabilidade: Não nos responsabilizamos por defeitos, fraude ou falta de equipamento nos sistemas de air-bag, controle de tração, estabilidade e outros itens que requerem uma avaliação técnica. A avaliação destes itens é realizada apenas visualmente através da observação do painel de instrumentos do veículo

Numeração da Caixa de cambio: A verificação da numeração e indícios de adulteração na caixa de cambio, ocorrem a vista desarmada somente quando aparente, ou seja, sem a necessidade de desmonte de peças. Com relação ao confronto da numeração, o mesmo somente será analisado quando disponível pelo fornecedor

Registro de quilometragem: o histórico de quilometragem é consultado junto as bases de dados sendo os dados advindos de vistorias ou outros serviços realizados nos veículos onde a coleta da informação de km do veículo é realizada. Essa é a fonte de informação de quilometragem utilizada, de forma que, se o veículo nunca passou por uma vistoria ou outro serviço onde tenhamos acesso a informação, não constará a informação de registro de quilometragem para aquele veículo. A quilometragem informada é obtida pela coleta do número no painel do veículo no momento da vistoria ou do serviço realizado, não possuindo meios de aferir a consistência desta informação, disponibilizando-a exatamente como constava no hodômetro no momento da sua coleta e não se responsabilizando por eventual adulteração deste equipamento.

Assinatura cliente

Assinatura vistoriador
4200 - JASIEL TRAJANO RODRIGUES

#CompraSegura

Com apenas 3 passos,
a DEKRA te ajuda a comprar com mais segurança:

1

Antes de fechar negócio, faça uma vistoria DEKRA com mais de 150 itens avaliados.

dekra.com.br/comprasegura

Fechou negócio?

2

Agora, localize o Posto DEKRA mais próximo e faça a Vistoria de Transferência, com 5% de desconto. Aproveite!

dekra.com.br/posto

3

Pronto!

Evite dor de cabeça.
Faça uma compra segura.

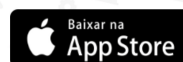
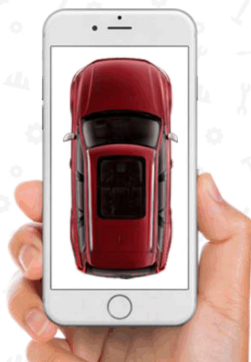
*Faça a vistoria obrigatória - DETRAN,
em até 30 dias.

Compre com mais segurança



DEKRA
Sua Segurança.

Baixe o Checkauto app
e tenha mais segurança
na hora de comprar, manter
e vender seu carro!



www.checkauto.com.br/app



ACABOU DE COMPRAR UM CARRO?

Aproveite e ganhe 5% de desconto na
Vistoria de Transferência

OBRIGATÓRIA - DETRAN

Vistoria deve ser feita em 30 dias.

Não deixe para a última hora. Regularize a documentação do seu veículo.
Peça ao Vistoriador!

*Promoção não cumulativa, válida por tempo indeterminado, pode ser alterada sem prévio aviso. O desconto é válido por 60 dias após a vistoria.

DEKRA
Sua Segurança.