

**DADOS GERAIS:**

DATA:	20/10/2021	STATUS:	APROVADO
CLIENTE:	PARTICULAR	Nº DO LAUDO:	10071
UNIDADE:	VISAO TOTAL CAMPOS DE GOYTACAZES	VISTORIADOR:	STEFANO PINHEIRO ASSADE

DADOS DO VEÍCULO:

FABRICANTE/MARCA:	FORD	MODELO/VERSÃO:	FOCUS 1.6L HA
ANO FAB./MODELO:	2004/2005	COR:	PRATA
PLACA:	KYMOA92	CIDADE:	CAMPOS DOS GOYTACAZES
Nº DO CHASSI NO VEÍC.:	8AFDZZFHA5J392298	Nº DO MOTOR NO VEÍC.:	5J392298
Nº DO CHASSI NA BIN:	8AFDZZFHA5J392298	Nº DO MOTOR NA BIN:	5J392298
Nº DO CHASSI NO CRLV:	8AFDZZFHA5J392298	Nº DO MOTOR NO CRLV:	5J392298
Nº DO CÂMBIO NO VEÍC.:		COMBUSTÍVEL:	GASOLINA
Nº DO CÂMBIO NA BIN:		KM:	215212

100 - CONDIÇÃO DA PLACA:

101 - PLACA E TARJETA EM CONFORMIDADES (OK)

200 - CONDIÇÃO DA NUMERAÇÃO DO MOTOR:

201 - TIPO DE GRAVAÇÃO DENTRO DO PADRÃO DO FABRICANTE

300 - CONDIÇÃO DO NÚMERO DO CHASSI:

308 - NUMERAÇÃO DENTRO DOS PADRÕES DO FABRICANTE

400 - CONDIÇÃO DO NÚMERO DO CÂMBIO:

409 - NUMERAÇÃO OBSTRUÍDA/SEM ACESSO (ITEM EXCLUÍDO DE PARECER)

500. 1 - DO COMPARTIMENTO DO MOTOR:

501 - ORIGINAL

500. 2 - DO BATENTE DA PORTA:

510 - ORIGINAL

500. 3 - DO ASSOALHO:

518 - ORIGINAL

500 - CONDIÇÕES DAS ETIQUETAS DE IDENTIFICAÇÃO DO CHASSI:

ORIGINAL

600. 1 - VIDRO DIANTEIRO (PÁRA-BRISA):

605 - ORIGINAL/DENTRO DO PADRÃO

600. 2 - VIDRO DA PORTA DIANTEIRA ESQUERDA:

613 - ORIGINAL/DENTRO DO PADRÃO

600. 3 - VIDRO DA PORTA TRASEIRA ESQUERDA:

621 - ORIGINAL/DENTRO DO PADRÃO

600. 4 - VIDRO DA LATERAL TRASEIRA ESQUERDA:

629 - ORIGINAL/DENTRO DO PADRÃO

600. 5 - VIDRO TRASEIRO (VIGIA):

637 - ORIGINAL/DENTRO DO PADRÃO

600. 6 - VIDRO DA LATERAL TRASEIRA DIREITA:

645 - ORIGINAL/DENTRO DO PADRÃO

600. 7 - VIDRO DA PORTA TRASEIRA DIREITA:

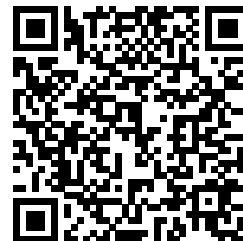
653 - ORIGINAL/DENTRO DO PADRÃO

600. 8-VIDRO DA PORTA DIANTEIRA DIREITA:

661 - ORIGINAL/DENTRO DO PADRÃO

STEFANO PINHEIRO ASSADE

Vistoriador

**FOTOGRAFIAS DO LAUDO: 10071****600-CONDIÇÃO DA GRAVAÇÃO DO CHASSI NOS VIDROS / VIN:**

ORIGINAL/DENTRO DO PADRÃO

700 - CONDIÇÃO DA ESTRUTURA DA CARROÇARIA:

710 - POSSUI AVARIA E/ OU REPARO QUE NÃO AFETA A ESTRUTURA DA

OBSERVAÇÕES DO VEÍCULO:**OBSERVAÇÕES GERAIS:**

Este laudo trata-se da vistoria cautelar do veículo, possuindo caráter informativo da análise de itens, conforme padrões estabelecidos pelos fabricantes. NÃO substituindo em nenhuma hipótese a Perícia Oficial do Instituto de Criminalística. Cabe destacar que a unidade STEFANO PINHEIRO ASSADE 05611116779 não se responsabiliza por quaisquer modificações nos itens do veículo contemplados nesta vistoria, posteriores à realização deste laudo, cuja validade tem sua garantia certificada no momento da realização da vistoria. O resultado do laudo técnico segue critérios de avaliação estabelecidos pela VISÃO TOTAL VISTORIA VEICULAR, podendo sofrer alterações necessárias em determinado momento, sem prévia comunicação. As informações dos veículos, obtidas através de pesquisa via base de dados dos órgãos públicos e empresas privadas, são de responsabilidade da empresa fornecedora da pesquisa, cabendo à VISÃO TOTAL VISTORIA VEICULAR apenas reiterar os dados cadastrados nas referidas bases de consulta. Ao receber este laudo, o cliente fica ciente que as companhias de seguro possuem métodos e critérios próprios de avaliação do risco para aceitação ou não de veículos. Não obstante, o critério de avaliação da VISÃO TOTAL VISTORIA VEICULAR, bem como o resultado final da vistoria, independe da aceitação ou não da seguradora.

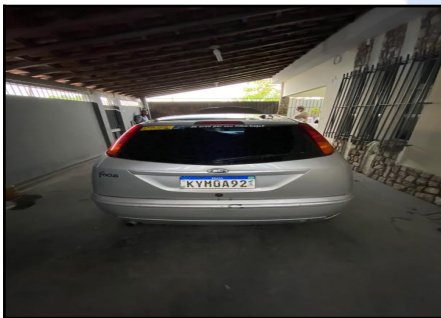
STEFANO PINHEIRO ASSADE

Vistoriador

Eu, PARTICULAR declaro ter recebido o seguinte da: STEFANO PINHEIRO ASSADE 05611116779 e CNPJ: 42.253.828/0001-00 e compreendo todas as informações contidas neste laudo no ato da inspeção do veículo, concordando que quaisquer esclarecimentos futuros sobre as condições do veículo ora vistoriado somente poderão ser solicitados por mim.



FOTOGRAFIAS DO LAUDO: 10071

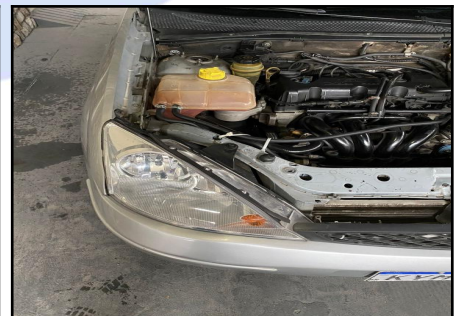


STEFANO PINHEIRO ASSADE
Vistoriador

Eu, PARTICULAR declaro ter recebido o seguinte da: STEFANO PINHEIRO ASSADE 05611116779 e CNPJ: 42.253.828/0001-00 e compreendo todas as informações contidas neste laudo no ato da inspeção do veículo, concordando que quaisquer esclarecimentos futuros sobre as condições do veículo ora vistoriado somente poderão ser solicitados por mim.



FOTOGRAFIAS DO LAUDO: 10071



STEFANO PINHEIRO ASSADE
Vistoriador

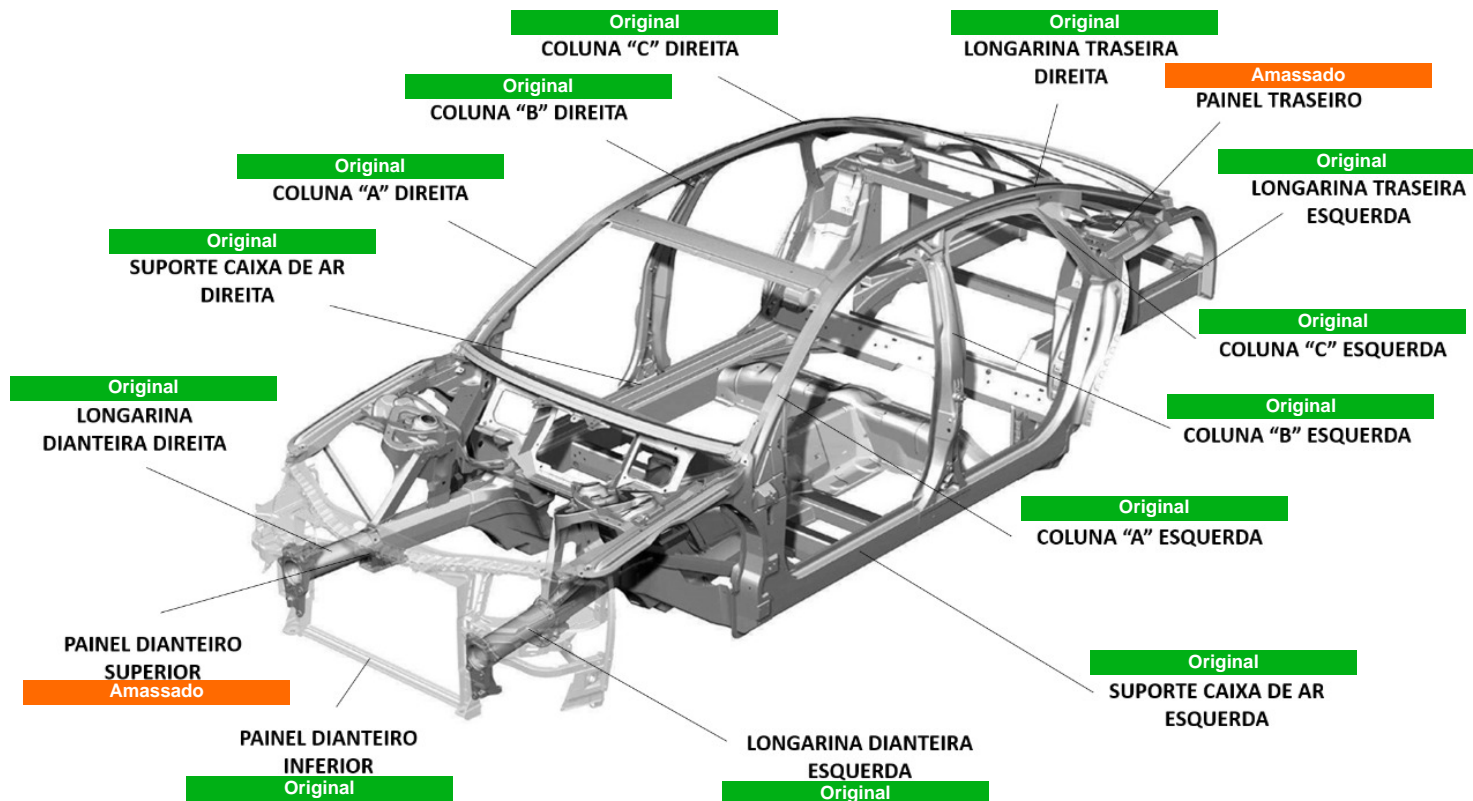
Eu, PARTICULAR declaro ter recebido o seguinte da: STEFANO PINHEIRO ASSADE 05611116779 e CNPJ: 42.253.828/0001-00 e compreendo todas as informações contidas neste laudo no ato da inspeção do veículo, concordando que quaisquer esclarecimentos futuros sobre as condições do veículo ora vistoriado somente poderão ser solicitados por mim.



FOTOGRAFIAS DO LAUDO: 10071



ANÁLISE ESTRUTURAL



STEFANO PINHEIRO ASSADE
Vistoriador

Eu, PARTICULAR declaro ter recebido o seguinte da: STEFANO PINHEIRO ASSADE 05611116779 e CNPJ: 42.253.828/0001-00 e compreendo todas as informações contidas neste laudo no ato da inspeção do veículo, concordando que quaisquer esclarecimentos futuros sobre as condições do veículo ora vistoriado somente poderão ser solicitados por mim.



INFORMAÇÃO USADA NA CONSULTA: KYM0A92

DATA DA PESQUISA: 20/10/2021

15:44:58

DATA DA IMPRESSÃO: 20/10/2021

16:00:16



RESTRIÇÕES



MUITAS E DÉBITOS



INDÍCIO DE SINISTRO



COMUNICAÇÃO DE VENDA



HISTÓRICO DE ROUBO E FURTO



PASSAGEM POR PÁTIO



LEILÃO



REMARKETING



DUPLICIDADE DE MODR



CHASSI REMARCADO



RENAJUD



OUTROS ALERTAS

BASE ESTADUAL

ANO FABRICAÇÃO: **2004**
MARCA / MODELO: **I/FORD/FOCUS 1.6L HA**
COMBUSTÍVEL: **GASOLINA**
TIPO VEÍCULO: **AUTOMOVEL**

ANO MODELO: **2005**
COR: **PRATA**
ESPÉCIE: **PASSAGEIRO**
CATEGORIA: **PARTICULAR**

FICHA TÉCNICA

PASSEIROS: **5**
CILINDRADAS: **1598**
CAPAC. DE CARGA: **0**
QTD. DE EIXOS: **2**
PROCEDÊNCIA: **ESTRANGEIRA**
POTÊNCIA: **103**
CMT/PBT: **200/160**

FICHA CADASTRAL

DATA EMISSÃO CRV: **03/12/2018**
MUNICÍPIO PLACA: **CAMPOS DOS GOYTACAZES-RJ**
CHASSI: **8AFDZZFHA5J392298**
TIPO CHASSI: **NORMAL**
DT LICENCIAMENTO: **03/12/2018**
RENAVAM: **841545197**
SITUAÇÃO VEICULO: **CIRCULACAO**

AGREGADOS (ESTADUAL)

CAIXA DE CÂMBIO: Nº MOTOR: **5J392298**

AGREGADOS (FÁBRICA)

CAIXA DE CÂMBIO: Nº MOTOR: **5J392298**

CARROCERIA:

RESTRIÇÕES (ESTADUAL)

BLOQUEIO FURTO: **NADA CONSTA**
BLOQUEIO GUINCHO: **NADA CONSTA**
ADMINISTRATIVA: **NADA CONSTA**
JUDICIAL: **NADA CONSTA**
FINANCEIRA: **NADA CONSTA**
RENAJUD: **NADA CONSTA**

TRIBUTÁRIA: **NADA CONSTA**

Atenção: veículos cadastrados em outros estados diferentes do estado de São Paulo pode haver vícios ocultos, restrições (SINISTRO), débitos ou bloqueios que só irão constar no prontuário do veículo no momento da transferência

RESTRIÇÕES (NACIONAL)

RESTRIÇÃO 1: **NADA CONSTA** RESTRIÇÃO 2: **NADA CONSTA**
RESTRIÇÃO 3: **NADA CONSTA** RESTRIÇÃO 4: **NADA CONSTA**

MULTAS/DÉBITOS

DETRAN: **0,00** MUNICIPAIS: **0,00**
DER: **0,00** POL. ROD. FEDERAL: **0,00**
DERSA: **0,00** RENAINF: **0,00**
CETESB: **0,00** IPVA: **0,00**
DPVAT: **0,00** MULTAS: **0,00**
LICENCIAMENTO: **0,00**

Em decorrência de falhas de comunicação entre o Detran e o sistema RENAINF, sugerimos que os débitos de veículos com circulação de fora do estado de SP seja confirmado junto ao DETRAN correspondente.

INSPEÇÃO AMBIENTAL

NAO CONSTA INSPECAO AMBIENTAL

PROPRIETÁRIO(S)

PROPRIETÁRIO ATUAL: **AILTON GONCALVES PEREIRA**
PROPRIETÁRIO ANTERIOR:

COMUNICAÇÃO DE VENDA

NAO CONSTA COMUNICACAO DE VENDAS

GRAVAME

FINANCEIRA: **NADA CONSTA**

INTENÇÃO RESTRIÇÃO FINANCEIRA

NÃO CONSTA INTENÇÃO DE RESTRIÇÃO FINANCEIRA

RECALL

NENHUM RECALL PENDENTE

BASE AGREGADOS (DADOS FABRIL)

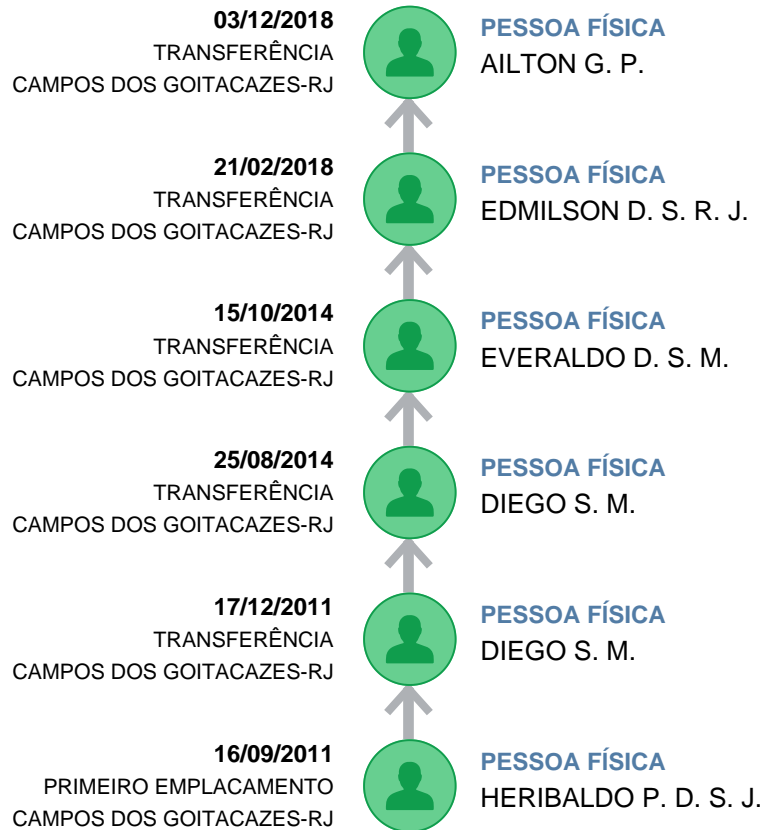
PLACA: **KYM0A92** CHASSI: **8AFDZZFHA5J392298**
MARCA/MODELO: **I/FORD FOCUS 1.6L HA** ANO FAB/MODELO: **2004/2005**
COR: **Prata** COMBUSTÍVEL: **Gasolina**
TIPO DE VEÍCULO: **Automovel** ESPÉCIE: **Passageiro**
MUNICÍPIO / UF: **CAMPOS DOS GOITACAZES / RJ** UF ORIGEM: **RJ**

INFORMAÇÕES TÉCNICAS

MOTOR: **5J392298** POTÊNCIA: **103**
CAMBIO: CAP. MAX. TRAÇÃO: **200.0**
CILINDRADAS: **1598** TIPO CARROCERIA: **NAO APLICAVEL**
SITUAÇÃO CHASSI: **N** SITUAÇÃO VEÍCULO: **S**
NUMERO EIXOS: **2** PESO BRUTO TOTAL: **160.0**
NUM. TERC. EIXO: CAP. DE CARGA: **0.0**
NUM. EIXO TRAS.:

PROPRIETÁRIOS - LINHA DO TEMPO

REGISTRO ENCONTRADO



HISTÓRICO DE ROUBO E FURTO

NENHUM REGISTRO ENCONTRADO.

LEILÃO

NENHUM REGISTRO DE LEILÃO ENCONTRADO.

INDÍCIO DE SINISTRO / INDENIZAÇÃO INTEGRAL (BASE HISTÓRICA)

NÃO FORAM ENCONTRADOS REGISTROS NAS BASES CONSULTADAS.

OUTROS ALERTAS

NENHUM ALERTA ENCONTRADO.

Estas informações são confidenciais e deverão ser utilizadas, única e exclusivamente, para orientação complementar das transações comerciais da empresa contratante (**STÉFANO PINHEIRO ASSADE**) desta pesquisa, responsabilizando-se civil e criminalmente por danos que ocasionar a terceiros, quando utilizadas em desacordo com a legislação em vigor. A responsabilidade da AutoSCORE limita-se a transmitir fielmente as informações sobre veículos automotores registrados em Bases de Dados públicas e privadas detentoras das informações.

As informações exibidas nesta consulta são as que se encontram disponíveis na data e hora da consulta nas Bases de Dados públicas ou privadas, cabendo ao contratante em caso de dúvida ou divergência, consultar diretamente o órgão competente.

O **Contratante** declara ter ciência que todas as informações prestadas no corpo desta consulta visam exclusivamente colaborar com o processo de averiguação de procedência do veículo, servindo apenas como uma ferramenta de análise prévia e não como elemento de decisão única para vistoria ou comercialização do veículo. O levantamento das informações veiculares via consulta eletrônica jamais pode substituir a consulta do órgão oficial especialmente pelo fato de que as informações podem ser acrescidas, modificadas ou retiradas de forma 'on-line' pelos órgãos públicos, instituições financeiras e seguradoras.

Declaro também que estou ciente que devo observar o CRLV do veículo para identificar possíveis restrições de sinistros ou acidentes do Detran que são apresentados na forma RESTRIÇÃO ou no próprio CRLV do veículo.