

Vistoria - 199071

**Informação do Veículo:**

QUILOMETRAGEM: 95.114  
COR: PRETA  
ANO FABRICAÇÃO: 2015

PLACA: PXE7240

**Vistoria realizada por:**

Procemax  
CNPJ: 17.209.289/0001-56  
E-mail: administrativo@procemax.com.br  
Tel.: (31) 3411-5826



**Legenda do Sistema**

Verificado

Não Verificado

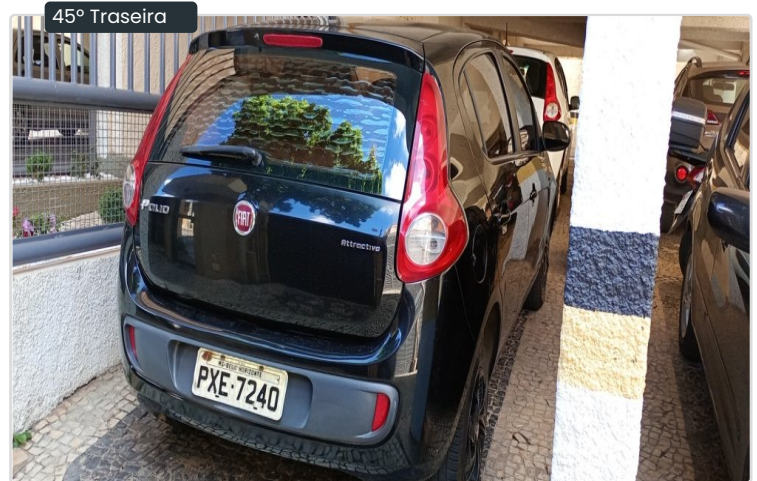
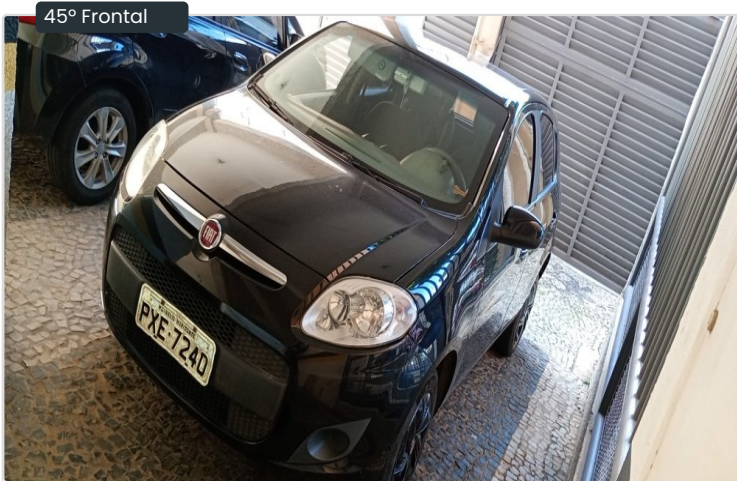
**A**  
Ótimo

**B**  
Bom

**C**  
Regular

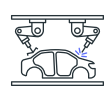
**D**  
Ruim

**E**  
Péssimo



**Pintura e Lataria** **85%** Class **B**

Ruim | Regular | Bom | Excelente



**Estrutura** **100%** Class **A**

Ruim | Regular | Bom | Excelente

**Estado da peça:**

Nada Consta

Recuperado

Reparado

Avariado



**Itens consultados e restrições**



Não ofertado em leilão



Veículo sem indício de acidente Grave



Veículo sem restrições



Veículo não possui multas



Sem Histórico de Roubo/Furto



Sem Acionamento de Seguradora



Vistoria - 199071

09/04/2025 10:40

**Informação do Veículo:**

QUILOMETRAGEM: 95.114  
COR: PRETA  
ANO FABRICAÇÃO: 2015

PLACA: PXE7240

**Vistoria realizada por:**

Procemax  
CNPJ: 17.209.289/0001-56  
E-mail: administrativo@procemax.com.br  
Tel.: (31) 3411-5826



**BIN Completa**

A vistoria Procemax é realizada por meio do cruzamento de informações de procedência veicular, obtidas a partir de bases públicas e privadas.

Situação do Veículo: CIRCULACAO	Situação Chassi: NORMAL	Chassi: 9BD19627ZG2281818	Marca/Modelo: FIAT PALIO ATTRACTIV 1.0	Motor: 310A10114222976			
Cor: PRETA	Cambio: *****	Cilindradas: 1000	Carroceria: 74801838	Especie: AUTOMOVEL	Ano Produção: 2015	Ano Produção: 2016	Renavam: 01074360998
Combustivel: ALCOOL/GASOLINA	Placa: PXE7240	Potência Motor: 75	Cap. de Passageiros: 5	Cap. de Carga: 139	Procedência: NACIONAL		
Nra. Eixos: ****	C.M.T.: 179	Montagem: ****	Cidade da Placa: BELO HORIZONTE	Cidade da Placa: MG			
Comunicação de Vendas: NAO CONSTA COMUNICACAO DE VENDAS	Data de Vendas: *****	Data de Licenciamento: *****	Data Emissão CRLV: *****				
Data Emissão CRLV: *****	Proprietário Atual: CRISTIANE COUTINHO ZICA						

**Itens consultados e restrições**

Item	Status	Item	Status
Restrição 1:	Nada Consta	DER:	Nada Consta
Restrição 2:	Nada Consta	DERSA:	Nada Consta
Restrição 3:	Nada Consta	DETRAN:	Nada Consta
Restrição 4:	Nada Consta	IPVA:	Detectado
Outras Restrições	Nada Consta	Leilão:	Nada Consta
DPVAT:	Nada Consta	Índicio de Sinistro:	Nada Consta
Licenciamento:	Nada Consta	Histórico de Roubo e Furto:	Nada Consta
Multas:	Nada Consta	Divergência nº Motor:	Nada Consta

**Resumo:**

**Motivo da Reprova:** Lacre Rompido  
**Restrições:** Nada consta  
**Débitos:** IPVA  
**Estrutura:** Nada consta  
**Divergência nº Motor:** Nada Consta

Vistoria - 199071

**Informação do Veículo:**

QUILOMETRAGEM: 95.114  
COR: PRETA  
ANO FABRICAÇÃO: 2015

PLACA: PXE7240

**Vistoria realizada por:**

Procemax  
CNPJ: 17.209.289/0001-56  
E-mail: administrativo@procemax.com.br  
Tel.: (31) 3411-5826



Vistoria - 199071



09/04/2025



10:40

**Informação do Veículo:**

QUILOMETRAGEM: 95.114

COR: PRETA

ANO FABRICAÇÃO: 2015

PLACA: PXE7240

**Vistoria realizada por:**

Procemax

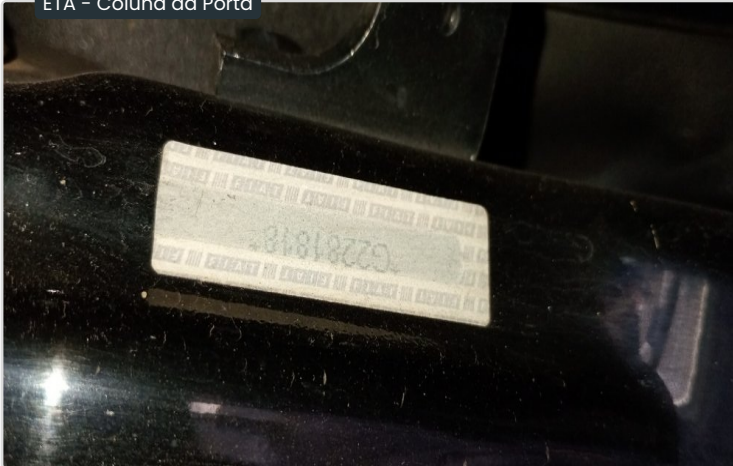
CNPJ: 17.209.289/0001-56

E-mail: administrativo@procemax.com.br

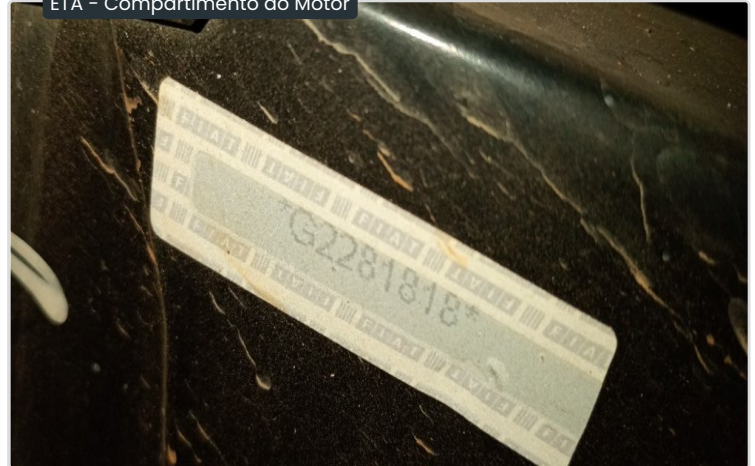
Tel.: (31) 3411-5826



ETA - Coluna da Porta



ETA - Compartimento do Motor



Plaqueta de Fabricação



Placa Traseira



Lacre



Vistoria - 199071

Informação do Veículo:

QUILOMETRAGEM: 95.114  
COR: PRETA  
ANO FABRICAÇÃO: 2015

PLACA: PXE7240

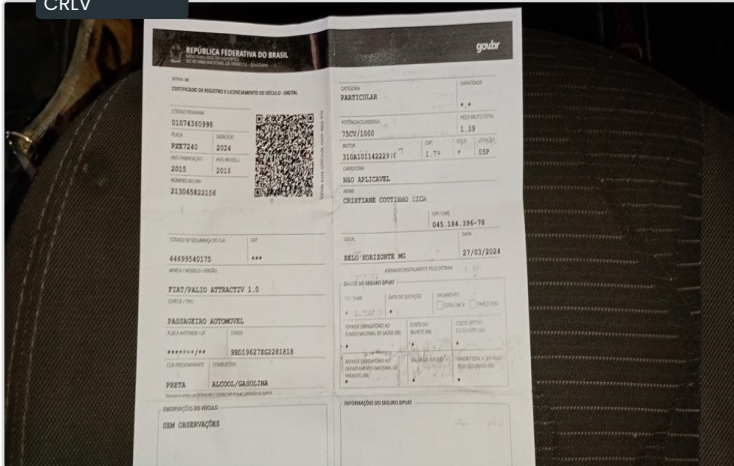
Vistoria realizada por:

Procemax  
CNPJ: 17.209.289/0001-56  
E-mail: administrativo@procemax.com.br  
Tel.: (31) 3411-5826



09/04/2025 10:40

CRLV



Numero VIS do vidro



Data de Peça Obrigatória 1



Data de Peça Obrigatória 2



Print CRLV digital



Assolho com Painel Traseiro



Vistoria - 199071

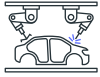
**Informação do Veículo:**

QUILOMETRAGEM: 95.114  
COR: PRETA  
ANO FABRICAÇÃO: 2015

PLACA: PXE7240

**Vistoria realizada por:**

Procemax  
CNPJ: 17.209.289/0001-56  
E-mail: administrativo@procemax.com.br  
Tel.: (31) 3411-5826



**Pintura e Lataria**

85%

Class

**B**

Ruim

Regular

Bom

Excelente

**Estado da peça:**

● Nada Consta

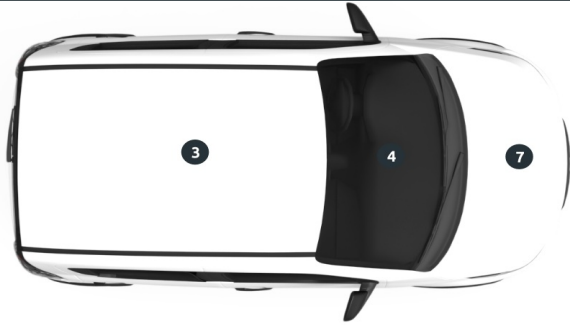
● Recuperado

● Reparado

● Repintado

● Avariado

Visão Superior



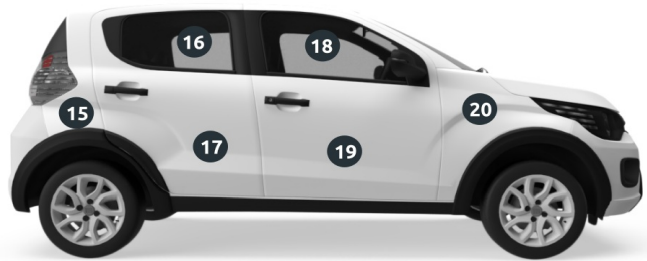
Visão Esquerda



Visão Traseira



Visão Direita



Item	Status
2 Vidro Traseiro	Nada Consta
3 Teto	Nada Consta
4 Vidro Dianteiro	Nada Consta
7 Capô	Nada Consta
8 Paralamas Esquerdo	Nada Consta
9 Vidro Motorista / E	Nada Consta
10 Porta Motorista	Nada Consta
11 Vidro Traseiro Motorista E	Nada Consta
12 Porta Traseira / E	Nada Consta

Item	Status
13 Paralamas Traseiro / E	Nada Consta
14 Tampa Traseira	Reparado
15 Paralamas Traseiro / D	Repintura
16 Vidro Traseiro / D	Nada Consta
17 Porta Traseira / D	Nada Consta
18 Vidro Passageiro / D	Nada Consta
19 Porta Passageiro / D	Nada Consta
20 Paralamas Direito	Nada Consta

Vistoria - 199071

**Informação do Veículo:**

QUILOMETRAGEM: 95.114  
COR: PRETA  
ANO FABRICAÇÃO: 2015

PLACA: PXE7240

**Vistoria realizada por:**

Procemax  
CNPJ: 17.209.289/0001-56  
E-mail: administrativo@procemax.com.br  
Tel.: (31) 3411-5826



09/04/2025 10:40

Imagem Adicional 1



Imagem Adicional 2



Imagem Adicional 3



Vistoria - 199071

**Informação do Veículo:**

QUILOMETRAGEM: 95.114  
COR: PRETA  
ANO FABRICAÇÃO: 2015

PLACA: PXE7240

**Vistoria realizada por:**

Procemax  
CNPJ: 17.209.289/0001-56  
E-mail: administrativo@procemax.com.br  
Tel.: (31) 3411-5826



**Nível de Estrutura**

100%

Class

**A**

Ruim

Regular

Bom

Excelente

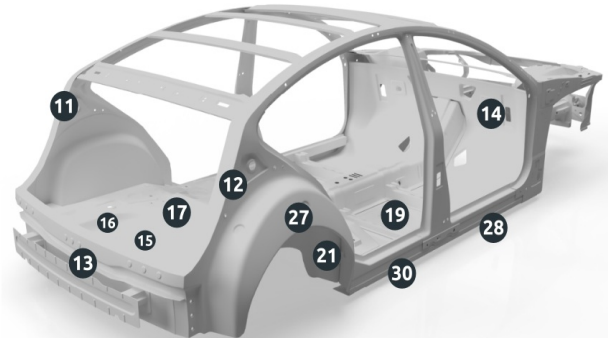
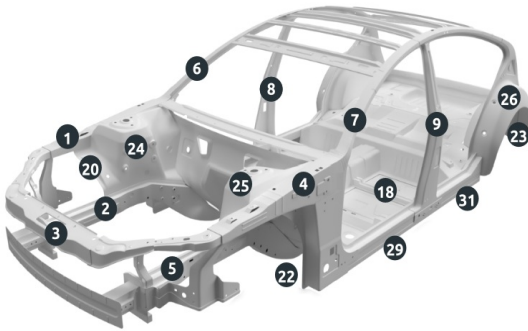
**Estado da peça:**

● Nada Consta

● Recuperado

● Reparado

● Avariado



Item	Status
1	Nada Consta
2	Nada Consta
3	Nada Consta
4	Nada Consta
5	Nada Consta
6	Nada Consta
7	Nada Consta
8	Nada Consta
9	Nada Consta
11	Nada Consta
12	Nada Consta
13	Nada Consta
14	Nada Consta
15	Nada Consta
16	Nada Consta
17	Nada Consta

Item	Status
18	Nada Consta
19	Nada Consta
20	Nada Consta
21	Nada Consta
22	Nada Consta
23	Nada Consta
24	Nada Consta
25	Nada Consta
26	Nada Consta
27	Nada Consta
28	Nada Consta
29	Nada Consta
30	Nada Consta
31	Nada Consta



Vistoria - 199071

**Informação do Veículo:**

QUILOMETRAGEM: 95.114  
COR: PRETA  
ANO FABRICAÇÃO: 2015

PLACA: PXE7240

**Vistoria realizada por:**

Procemax  
CNPJ: 17.209.289/0001-56  
E-mail: administrativo@procemax.com.br  
Tel.: (31) 3411-5826



09/04/2025 10:40

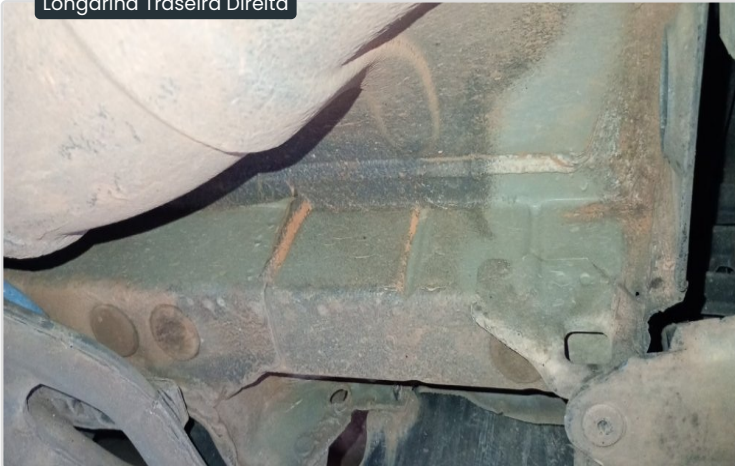
Longarina Frontal Direita



Longarina Frontal Esquerda



Longarina Traseira Direita



Longarina Traseira Esquerda



Painel Dianteiro



Assoalho Traseiro





Vistoria - 199071



09/04/2025



10:40

**Informação do Veículo:**

QUILOMETRAGEM: 95.114

COR: PRETA

ANO FABRICAÇÃO: 2015

PLACA: PXE7240

**Vistoria realizada por:**

Procemax

CNPJ: 17.209.289/0001-56

E-mail: administrativo@procemax.com.br

Tel.: (31) 3411-5826



**Parecer Técnico**

Análise em âmbito nacional.

A vistoria Procemax é o resultado do cruzamento das informações coletadas de procedência veicular de bases públicas e privadas. A vistoria Procemax é o resultado do cruzamento das informações coletadas de procedência veicular de bases públicas e privadas.



**Motivos da Reprova:**

Lacre Rompido

Vistoriador: Reginaldo Caetano dos Reis

Solicitante: Guilherme Carvalho Bão

**Informações Legais:**

A vistoria Procemax é o resultado do cruzamento das informações coletadas de procedência veicular de bases públicas e privadas com a observância na vistoria física de itens à vista desarmada seguindo critérios técnicos e de mercado próprios, não se assemelhando aos utilizados por Seguradoras, Financeiras ou Perícia Criminalística. A finalidade desta vistoria é auxiliar na avaliação do risco da aceitação para o negócio na data da sua emissão sem efeito posterior a esta. Informações inconsistentes ou divergentes nas bases de dados são de responsabilidade dos respectivos detentores dos dados. Não nos responsabilizamos por leitura de hodômetro, air bags e aceitação por companhia de seguro.