



Ultra Vision Pericias Veiculares Praia Grande Ltda

CNPJ: 41.317.524/0001-98

Laudo de pericia cautelar



APROVADO

Realizado em: 10/12/2021

OS N°: 1303385780

Perito: LUIS RODRIGO BEZERRA

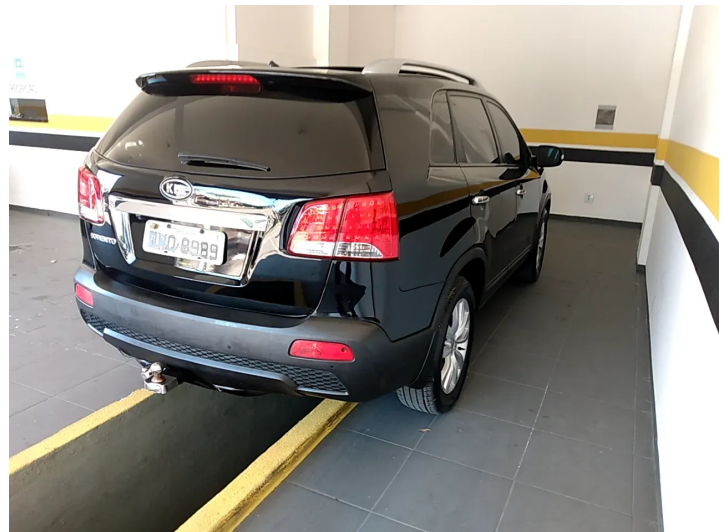
DADOS DO SOLICITANTE E DO PROPRIETÁRIO

Nome Cliente Nao Selecionado	
Nome do proprietário	CPF/CNPJ

DADOS DO VEÍCULO

PLACA DWQ8989	Marca/Modelo I / KIA SORENTO EX2 2.4G27		Tipo Camioneta
Fabricação/Modelo 2010 / 2011	Quilometragem 142965		
Cidade SANTOS			ESTADO SP
CRLV	N° do lacre da placa 265827952	Tipo de lacre AMARELO	Renavam 00230167772

Chassi BIN KNAKU811BB5085616	Chassi ATUAL KNAKU811BB5085616
Motor BIN G4KEAH716243	Motor ATUAL G4KEAH716243
Combustível BIN GASOLINA	Combustível ATUAL GASOLINA
Cor BIN PRETA	Cor ATUAL PRETA
Câmbio BIN Não informado	Câmbio ATUAL Não informado

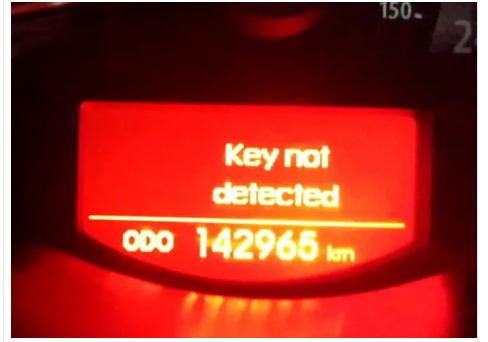




CHASSI



MOTOR



HODÔMETRO



ETIQUETA ETA



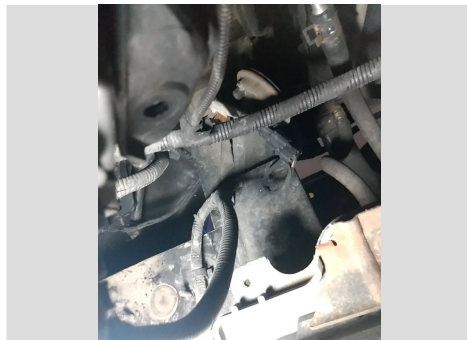
PLACA



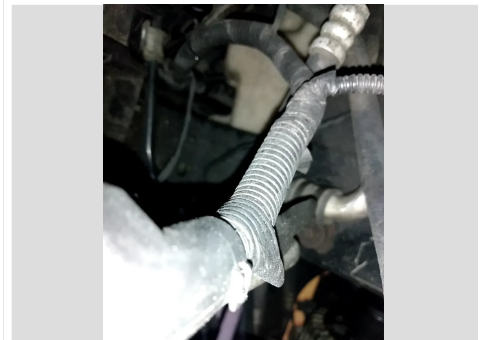
LACRE



GRAVAÇÃO DOS VIDROS



LONGARINA DIANTEIRA 1



LONGARINA DIANTEIRA 2



LONGARINA TRASEIRA 1

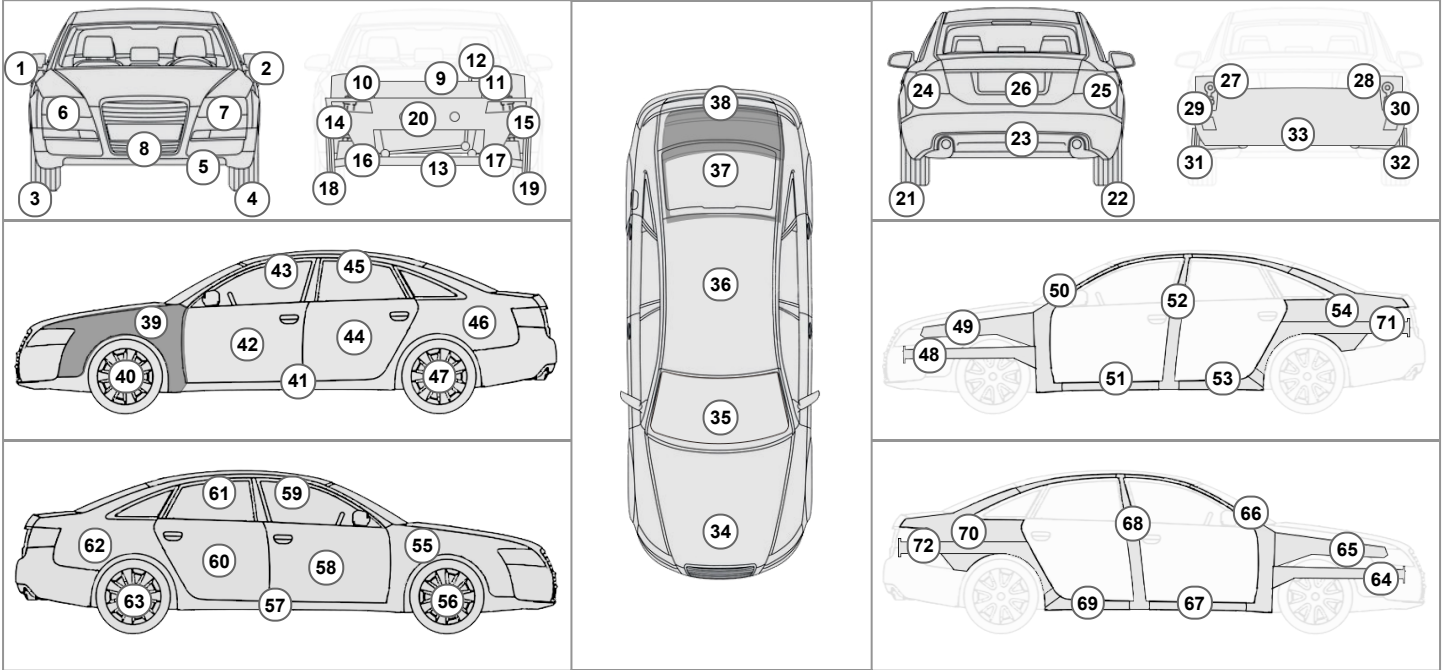


LONGARINA TRASEIRA 2

☰ QUESTÕES DE VISTORIA

✓ - 01 Motor: 01.1 Motor sem vestígio de adulteração	✓ - 05 GRAVAÇÃO DO NUMERO DO CHASSI NOS VIDROS: 05.1 VIDRO PARA BRISA : ORIGINAL
✓ - 05 GRAVAÇÃO DO NUMERO DO CHASSI NOS VIDROS: 05.2 PORTA DIANTEIRA ESQUERDA : ORIGINAL	✓ - 05 GRAVAÇÃO DO NUMERO DO CHASSI NOS VIDROS: 05.3 PORTA TRASEIRO ESQUERDA : ORIGINAL
✓ - 05 GRAVAÇÃO DO NUMERO DO CHASSI NOS VIDROS: 05.4 VIDRO LATERAL ESQUERDO :ORIGINAL	✓ - 05 GRAVAÇÃO DO NUMERO DO CHASSI NOS VIDROS: 05.5 VIDRO TRASEIRO : ORIGINAL
✓ - 05 GRAVAÇÃO DO NUMERO DO CHASSI NOS VIDROS: 05.6 VIDRO LATERAL DIREITO : ORIGINAL	✓ - 05 GRAVAÇÃO DO NUMERO DO CHASSI NOS VIDROS: 05.7 PORTA TRASEIRO DIRETO : ORIGINAL
✓ - 05 GRAVAÇÃO DO NUMERO DO CHASSI NOS VIDROS: 05.8 PORTA DIANTEIRO DIREITO : ORIGINAL	✓ - 06 LACRE NUMERO: 06.1 ORIGINAL
✓ - 07 ESTRUTURA: 07.1 ORIGINAL	✓ - CHASSI: "APRESENTA CARACTERÍSTICAS ORIGINAIS."

Croqui do veículo



37 Porta-malas
Repintado com massa

39 Paralama dianteiro esquerdo
Repintado com massa

OBSERVAÇÕES ADICIONAIS

Veículo com vestígios de funilaria e pintura que não abala a estrutura.

Perito responsável: LUIS RODRIGO BEZERRA

Emitido por: Ultra Vision Perícias Veiculares Praia Grande Ltda

AVISOS IMPORTANTES!

O Laudo é válido por um prazo de 60 dias. Outras informações sobre este veículo, incluindo outros possíveis sinistros, podem não ter sido relatadas. Utilize este relatório como uma ferramenta importante, juntamente com uma inspeção veicular do veículo e um *test-drive* para tomar a melhor decisão sobre a escolha do seu carro usado. Nos eximimos de qualquer responsabilidade pela não inclusão de alguma informação, característica, dado ou veículo em razão de atraso ou falta de encaminhamento dos dados pelas inúmeras fontes de informação conveniadas aos órgãos oficiais regulamentadores a administradores de trânsito no Brasil.

► Vistoria Cautelar

O presente laudo possui caráter **particular, analítico e informativo** do veículo objeto de exame e **não substitui, em nenhuma hipótese, eventual Perícia Oficial do Instituto de Criminalística**. Sua validade restringe-se ao exato momento da realização do exame, pois **não nos responsabilizamos por quaisquer modificações feitas no veículo**, especialmente aquelas que impliquem chassi, motor, câmbio e suas respectivas numerações identificadoras, bem como outras que afetem a segurança do veículo (como reformas estruturais).

CONSULTA Nº: 2830598
 CONFIDENCIAL PARA: Ultra Vision
 Pericias Veiculares Praia Grande Ltda
 REALIZADA EM: 10/12/2021 às 16:30



KIA SORENTO
 EX2 2.4G27



HISTÓRICO DE
 ROUBO E/OU
 FURTO!

Informações do veículo - Base Nacional

Placa: DWQ-8989

Marca/Modelo: I / KIA SORENTO EX2 2.4G27

Ano fabricação/Ano modelo: 2010 / 2011

Município/UF: SANTOS / SP

Motor: G4KEAH716243

Combustível: GASOLINA

Capacidade de passageiros: 7

Cilindradas: 2359

Peso bruto(CMT): 451

Capacidade de carga: 75

Eixo Traseiro Dif: 0

Situação: **CIRCULAÇÃO**

Tipo de veículo: CAMIONETA

Procedência: Importado

Chassi: KNAKU811BB5085616 **Normal**

Renavam: 00230167772

Cor: PRETA

Espécie: Misto

Peso bruto(PBT): 251

Potência: 174

Eixo: 2

RESTRIÇÕES E OUTRAS INFORMAÇÕES

NADA CONSTA

Queixa e histórico de roubo e furto

✓ Não existe queixa de roubo e furto ativa

! Existe histórico de roubo e furto

HISTÓRICO DE OCORRÊNCIAS

Ocorrência: Alerta de Roubo/Furto

Ano: 2012

Orgão de segurança: 408

Nº do boletim: 3140

Município/UF: SAO VICENTE / SP

Data da ocorrência 02/07/2012

Ocorrência: Encontrado

Ano: 2012

Orgão de segurança: 400

Nº do boletim: 5902

Município/UF: PRAIA GRANDE / SP

Data da ocorrência 03/07/2012

Ocorrência: Devolvido

Ano: 2012

Orgão de segurança: 400

Nº do boletim: 5996

Município/UF: SAO PAULO / SP

Data da ocorrência 06/07/2012



Base estadual (Cortesia)

Placa: DWQ-8989

Marca/Modelo: I/KIA SORENTO EX2 2.4G27

Categoria: PARTICULAR

Procedência: IMPORTADA

Chassi: KNAKU811BB5085616

Renavam: 00230167772

Cor: PRETA

Potência: 174

Peso bruto(PBT): 2,51

Espécie: MISTO

Eixo: 0

Nº carroceria: 999

Situação: CIRCULAÇÃO

Tipo de veículo: CAMIONETA

Ano fabricação/Ano modelo: 2010 / 2011

Município/UF: SANTOS / SP

Motor: G4KEAH716243

Combustível: GASOLINA

Capacidade de passageiros: 7

Cilindradas: 2359

Peso bruto(CMT): 4,51

Capacidade de carga: 0,75

Carroceria: NENHUMA



Informações de proprietário

Proprietário Atual: TEODORIO DOS ANJOS OLIVEIRA

Proprietário anterior: LEONARDO TRAMONTINO FERREIRA



Débitos do veículo

Débito de multas: NÃO EXISTE DEBITO DE MULTA

Débito Multas: R\$ 0,00

Débitos de IPVA: NÃO EXISTE DEBITO DE IPVA

Débito IPVA: R\$ 0,00

Débitos de Licenciamento: NÃO EXISTE DEBITO DE LICENCIAMENTO

Débito Licenciamento: R\$ 0,00

Débito DPVAT: R\$ 0,00

Débitos de DPVAT: NÃO EXISTE DEBITO DE DPVAT

Débito DER: R\$ 0,00

Débito DERSA: R\$ 0,00

Débito CETESB: R\$ 0,00

Débito DETRAN: R\$3.064,86

Débito municipais: R\$ 0,00

Débito RENAINF: R\$ 0,00



LICENCIAMENTO

Data da emissão CRV: 15/01/2019

Data de licenciamento: 16/09/2020

Ano de exercício do licenciamento: 2020



Restrições

Roubo e Furto: Nada consta

Restrição Administrativa: NADA CONSTA

Restrição Tributária: Nada consta

Restrição Judiciária: Nada consta

Restrição Financeira: Nada consta

Comunicação de Venda: Não Consta Comunicação de Vendas

Restrição Jurídica: Não Consta Bloqueio Judicial - Renajud

Restrição Ambiental: Veículo com Inspeção Veicular 'OK'

Informações do DETRAN (Cortesia)

Multas: R\$ 2.451,88	IPVA: NADA CONSTA - PAGO
Licenciamento do Ano: vencido	Último licenciamento efetuado: exercício 2020
Inspeção Veicular:	Inspeção GNV: NADA CONSTA
Renavam: 00230167772	Licenciamento Digital - Acesso permitido: Sim

MULTAS SSP

Bloqueio de Furto: NADA CONSTA	Restrição Administrativa: NADA CONSTA
Restrição Tributária: NADA CONSTA	Restrição Judiciária: NADA CONSTA
Restrição financeira: BANCO ITAUCARD SA	Restrição por veículo guinchado: NADA CONSTA

Multas PRF (Cortesia)

Multas: Consultar site https://nadaconsta.prf.gov.br/nada_consta/index.jsfss

SENATRAN - Para maiores informações

Consultar site: <https://portalservicos.senatran.serpro.gov.br/#/>

Comunicação de venda

NÃO EXISTE

Divida Ativa (Cortesia)

VEÍCULO

Placa: DWQ8989	Renavam: 00230167772	Marca/Modelo: I/KIA SORENTO EX2 2.4G27
Faixa de IPVA: 2175470	Ano/Fabricação: 2010	Município: Santos
Combustível: GASOLINA	Espécie: MISTO	Categoria: PARTICULAR
Tipo: CAMIONETA	Passageiros: 7	Carroceria: INEXISTENTE
Último licenciamento: 2020		

IPVA 2021

[1] - Valor base: 43.449,00	[2] - Alíquota: 4,0	[3] - IPVA Apurado: 1.737,96
[4] - Crédito Nota Fiscal Paulista: ---	[5] - IPVA devido: 1.737,96	[6] - Pagamento efetuado: 1.737,92
[7] - Descontos e abatimentos: 0,04	[8] - Saldo: 0,00	[9] - Acréscimos legais: ---
[10] - Valor a pagar: 0,00		

IPVA - DÉBITOS NÃO INSCRITOS

NADA CONSTA

IPVA - DÉBITOS INSCRITOS EM DIVIDA ATIVA

NADA CONSTA

DPVAT (GUIA DE ARRECADAÇÃO)**NADA CONSTA****TAXAS**

Licenciamento atual: Licenciamento 2021

Mês de vencimento: 2021/11

Taxa Devida

▷ Valor: **103,15**

Valor a Pagar

▷ Valor: **103,15****MULTAS**

Orgão: DETRAN

Quantidade: 1

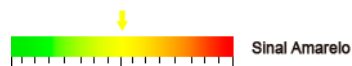
▷

Valor: **2347.76**

Orgão: DETRAN

Quantidade: 1

▷

Valor: **104.12**Total de multas: **2451.88**Total Débitos: **2.555,03****Informações de sinistro (cortesia)****NÃO ENCONTRADO SINISTRO DE INDENIZAÇÃO INTEGRAL NAS BASES CONSULTADAS****Parecer técnico (Cortesia)****Informações para comercialização****OFERTA EM LEILÃO****NÃO CONSTA OFERTA EM LEILÃO PARA A PLACA DWQ8989 NAS BASES CONSULTADAS****HISTÓRICO DE VENDA DIRETA POR MAIOR OFERTA****NÃO CONSTA HISTÓRICO DE VENDA DIRETA PARA A PLACA DWQ-8989 NAS BASES CONSULTADAS****EVENTO CORPORATIVO/REMARKETING AUTOMOTIVO****NÃO CONSTA EVENTO CORPORATIVO / REMARKETING AUTOMOTIVO PARA A PLACA DWQ8989 NAS BASES CONSULTADAS****HISTÓRICO DE COMERCIALIZAÇÃO POR BANCO OU SEGURADORA****NÃO CONSTA COMERCIALIZAÇÃO PARA A PLACA DWQ-8989 NAS BASES CONSULTADAS**



Qualidade Garantida
Informação segura em tempo real

SITE SEGURO
dados criptografados por SSL 

Fim desta pesquisa.

Avisos legais

As informações contidas nesta pesquisa são **confidenciais ao CNPJ 41.317.524/0001-98** sendo possível sua utilização apenas como orientação em transações comerciais para fins legítimos de prevenção a fraude, legitimação de transações e proteção ao crédito, com responsabilidade administrativa, civil e criminal por quaisquer danos causados quando utilizadas em desacordo com a legislação em vigor. A responsabilidade da Company Conferi limita-se a transmitir fielmente informações sobre veículos automotores registradas em bases de dados públicas e privadas detentoras da informação. As informações contidas nesta pesquisa são as encontradas, na data e hora da mesma, em bases públicas e/ou privadas, sendo do CNPJ 41.317.524/0001-98 a responsabilidade sobre qualquer consequência causada por modificações ou atualizações após o momento em que esta pesquisa foi efetuada. O CNPJ 41.317.524/0001-98 declara ter ciência de que as informações contidas nesta pesquisa visam exclusivamente auxiliar no processo de averiguação da procedência do veículo, sendo apenas uma ferramenta de análise prévia e não um elemento unicamente decisivo para a comercialização de um veículo ou sua aprovação em um procedimento de vistoria. Para veículos cadastrados em outros estados, podem existir vícios ocultos, restrições, débitos ou bloqueios que irão constar no prontuário do veículo somente no momento da transferência efetiva para o estado. As informações contidas nesta pesquisa não substituem a consulta do órgão oficial, especialmente pelo fato de que as informações aqui exibidas podem ser acrescidas, modificadas ou retiradas de forma "on-line" por órgãos públicos, instituições financeiras ou seguradoras.