



DATA REALIZAÇÃO: 04/09/2021 10:15 - DATA IMPRESSÃO: 04/09/2021 11:15

### DADOS DO VEÍCULO

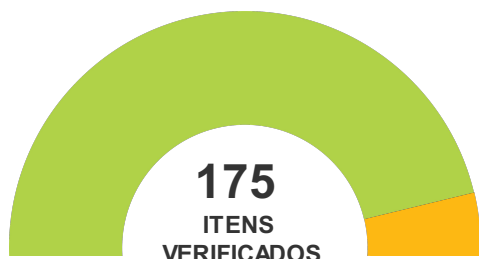
<b>Nº LAUDO:</b> 639390	<b>QUILOMETRAGEM:</b> 49373 KM
<b>Nº CHASSI:</b> 9BHGA811BHP024138	<b>COR:</b> BRANCA
<b>Nº MOTOR:</b> F4FGHU049780	<b>COMBUSTIVEL:</b> ALCOOL/GASOLINA
<b>PLACA:</b> SP GAH0016	<b>ANO FABRICAÇÃO:</b> 2017
<b>MARCA:</b> HYUNDAI	<b>ANO MODELO:</b> 2017
<b>MODELO:</b> CRETA16AATTITU	<b>SITUAÇÃO CHASSI:</b> EM CIRCULAÇÃO

### PARECER FINAL



**CONFORME**

174



1

### SITUAÇÃO GERAL

	<b>CONFORME</b>	<b>174 ITENS</b>
	<b>CONFORME (COM OBSERVAÇÃO)</b>	<b>1 ITENS</b>
	<b>NÃO CONFORME</b>	<b>0 ITENS</b>

### IDENTIFICAÇÃO



73

- CRLV
- PLACA
- NR. DO MOTOR
- CHASSI
- KM
- VIDROS
- CINTOS
- ETIQUETA DE IDENTIFICAÇÃO
- OBSERVAÇÃO

### ESTRUTURA



28

- PARTE DIANTEIRA
- PARTE TRASEIRA
- LADO ESQUERDO
- LADO DIREITO
- TETO
- ASSOALHO
- PINTURA ESTRUTURAL
- PINTURA COMPONENTES EXTERNOS

### HISTÓRICO VEICULAR



73

- RESTRIÇÕES
- HISTÓRICO DE LEILÃO
- RECALL
- ROUBO E FURTO EM ABERTO
- HISTÓRICO DE ROUBO E FURTO
- IPVA / MULTAS LICENCIAMENTO / DPVAT
- OUTROS

Observações: PESQUISARENAJUD EM ANEXO NADA CONSTA PARA HISTÓRICO DE ROUBO E FURTO.

### ATENÇÃO

- NÃO SÃO ANALISADOS ITENS QUE NECESSITEM DE EQUIPAMENTOS ESPECIALIZADOS COMO FREIOS ABS, AIR BAGS, PARTE MECÂNICA E ELÉTRICA.  
- ESTE LAUDO NÃO SE DESTINA A VERIFICAR SINAIS DE ALAGAMENTO DO VEÍCULO.

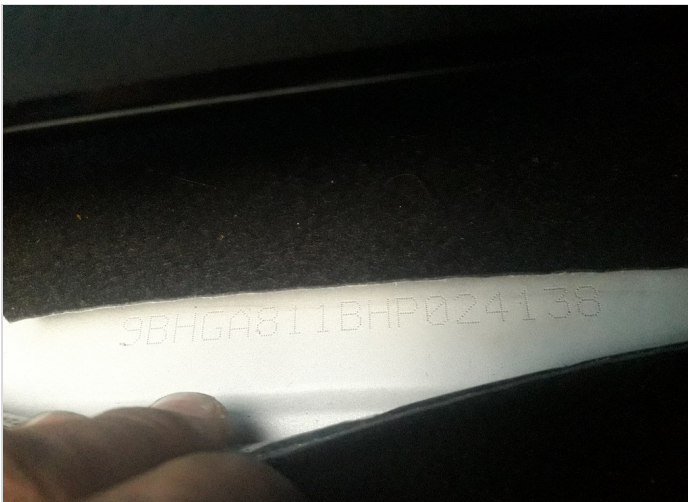
**DADOS DO CLIENTE**

CLIENTE: JOÃO VICTOR FERNANDES  
E-MAIL: BMZEVIDENCI@BMZ.COM.BR  
CPF: 43581314843  
TELEFONE:

**DADOS DO VEICULO (DENATRAN)**

Nº CHASSI: 9BHGA811BHP024138  
Nº MOTOR: F4FGHU049780  
PLACA: SP GAH0016  
MARCA: HYUNDAI  
MODELO: CRETA 16A ATTITU

COR: BRANCA  
COMBUSTÍVEL: ALCOOL/GASOLINA  
ANO FABRICAÇÃO: 2017  
ANO MODELO: 2017  
SITUAÇÃO CHASSI: EM CIRCULAÇÃO



CHASSI



MOTOR



DIANTEIRAC/ LATERAL DIREITA



DIANTEIRAC/ LATERAL ESQUERDA



TRASEIRAC/ LATERAL DIREITA



TRASEIRAC/ LATERAL ESQUERDA

### DADOS DE REGISTRO DO VEICULO

RENAVAM: 01118091148  
 MUNICÍPIO: PIRACICABA  
 TIPO DO VEÍCULO: AUTOMÓVEL  
 NÚMERO DE PASSAGEIROS: 5  
 MONTAGEM:  
 POTÊNCIA: 130

CILINDRADAS: 1591  
 PROCEDÊNCIA: NACIONAL  
 NÚMERO DE EIXOS:  
 CMF: 234  
 PBT: 179  
 CAPACIDADE DE CARGA:

DATA DI:  
 NÚMERO DI:  
 DATA ÚLTIMA ALTERAÇÃO:  
 IDENT. PROPRIETÁRIO  
 REVENDEDOR DISTRIB.  
 ORIGEM: NACIONAL

### DECODIFICADOR CHASSI (ATUAL)

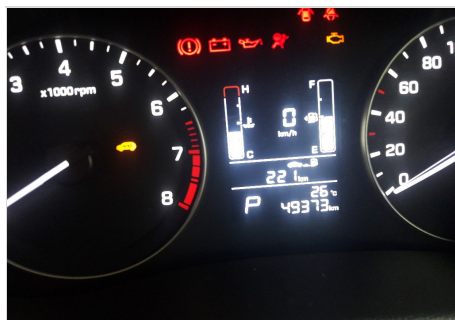
Ano Fabr/Mod a partir de 99 2017  
 Câmbio Automático  
 Carroceria SUV  
 cc Motor 1.6 ( 130cv ),  
 Fabricante HYUNDAI  
 Localização da Fábrica Piracicaba SP

Região Geográfica  
 Veículo  
 Versão

América do Sul  
 CRETA,  
 Attitude



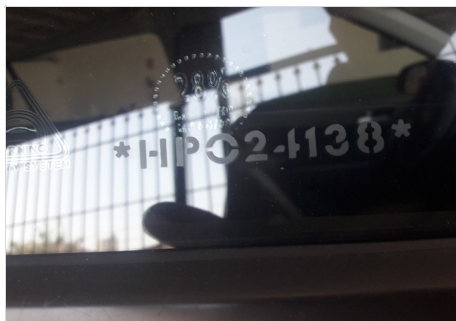
CRLV



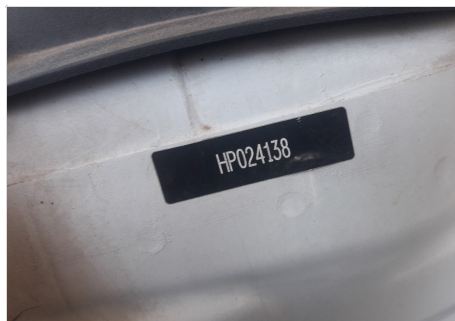
HODÔMETRO



CAIXA DE CÂMBIO



GRAVAÇÃO DOS VIDROS



ETIQUETA



COMPARTIMENTO DO MOTOR



PAINEL DE INSTRUMENTO



LAT ESQUERDA (BOR. ABAIXADA)



LAT DIREITA (BOR. ABAIXADA)

DADOS DO CLIENTE	DADOS DO VEICULO (DENATRAN)	
CLIENTE: JOÃO VICTOR FERNANDES E-MAIL: BMZEVIDENCI@BMZ.COM.BR CPF: 43581314843 TELEFONE:	Nº CHASSI: 9BHGA811BHP024138 Nº MOTOR: F4FGHU049780 PLACA: SP GAH0016 MARCA: HYUNDAI MODELO: CRETA 16A ATTITU	COR: BRANCA COMBUSTÍVEL: ALCOOL/GASOLINA ANO FABRICAÇÃO: 2017 ANO MODELO: 2017 SITUAÇÃO CHASSI: EM CIRCULAÇÃO

LEGENDA DE AVALIAÇÃO VERDE (Conforme) AMARELO (Conforme com Observações) VERMELHO (Não Conforme)

### MODULO - HISTÓRICO CHECKAUTO

	PESQUISAS EM BASES DE DADOS	NADA CONSTA		
	LICENCIAMENTO / DPVAT	NADA CONSTA	RESTRICÃO TRIBUTÁRIA	NADA CONSTA
	EMPLACAMENTO	UF: SP	RESTRICÃO VEICULO SINISTRADO	NADA CONSTA
	MULTAS / IPVA	NADA CONSTA	RESTRICÃO DE AVERBAÇÃO	NADA CONSTA
	RESTRICÃO JUDICIAL	NADA CONSTA	RESTRICÃO DE COMUNICAÇÃO DE VENDA	NADA CONSTA
	ARRENDAMENTO	NADA CONSTA	RESTRICÃO CRLV	NADA CONSTA
	RESTRICÃO ADMINISTRATIVA	NADA CONSTA	RESTRICÃO DE VEICULO APREENDIDO	NADA CONSTA
	RESTRICÃO BLOQUEIO	NADA CONSTA	DOCUMENTOS EXTRAVIADOS E ROUBADOS - CRLV	NADA CONSTA
	RESTRICÃO DE ARROLAMENTO DE BENS	NADA CONSTA	HISTORICO DE CONSULTAS	QTD: 1
	RESTRICÃO DE VEÍCULO BAIXADO DE CIRCULAÇÃO	NADA CONSTA	RESERVA DE DOMINIO	NADA CONSTA
	RESTRICÃO DE VEÍCULO APROPRIAÇÃO	NADA CONSTA	HISTÓRICO DE ROUBO E FURTO	NADA CONSTA
	RESTRICÃO PENHORA	NADA CONSTA	DUPLICIDADE DE MOTOR	NADA CONSTA
	ROUBO E FURTO (EM ABERTO)	NADA CONSTA	POSSUI LAUDO DEKRA?	NÃO
	ALIENAÇÃO	<b>CONSTA RESTRICÃO DE ALIENAÇÃO FIDUCIÁRIA</b>	SISTEMA DE GRAVAÇÃO DE PEÇAS	NÃO
	OFERTADO EM LEILÃO (BASE 1)	NADA CONSTA	OFERTA DE MAIOR LANCE (REMARKETING)	NADA CONSTA
	OFERTADO EM LEILÃO (BASE 2)	NADA CONSTA	RENAJUD	NADA CONSTA
	QTD DE PROPRIETÁRIOS	2		


### MODULO - IDENTIFICAÇÃO

	CRLV	NADA CONSTA
	PLACAS	NADA CONSTA
	VIDROS	NADA CONSTA
	CHASSI	NADA CONSTA
	NR. DO MOTOR	NADA CONSTA
	DATA DE PEÇAS	NADA CONSTA
	ETIQUETA DE IDENTIFICAÇÃO	QTD ETIQUETAS: 2
	CINTO DE SEGURANÇA	NADA CONSTA
	AIRBAG/ABS	OK - NÃO NOS RESPONSABILIZAMOS POR DEFEITO, FRAUDE OU FALTA DO EQUIPAMENTO NO SISTEMA DO AIR-BAG E ABS, A AVALIAÇÃO É REALIZADA APENAS VISUALMENTE ATRAVÉS DO PAINEL DE INSTRUMENTOS DO VEÍCULO.
	QUILOMETRAGEM	NADA CONSTA - KM: 49373

DADOS DO CLIENTE	DADOS DO VEICULO (DENATRAN)	
CLIENTE: JOÃO VICTOR FERNANDES E-MAIL: BMZEVIDENCI@BMZ.COM.BR CPF: 43581314843 TELEFONE:	Nº CHASSI: 9BHGA811BHP024138 Nº MOTOR: F4FGHU049780 PLACA: SP GAH0016 MARCA: HYUNDAI MODELO: CRETA 16A ATTITU	COR: BRANCA COMBUSTÍVEL: ALCOOL/GASOLINA ANO FABRICAÇÃO: 2017 ANO MODELO: 2017 SITUAÇÃO CHASSI: EM CIRCULAÇÃO

LEGENDA DE AVALIAÇÃO  VERDE (Conforme)  AMARELO (Conforme com Observações)  VERMELHO (Não Conforme)

## MODULO - ESTRUTURA

 ESTRUTURA	NADA CONSTA
<b>ESTRUTURA - PARTE DIANTEIRA</b>	
PAINEL DIANTEIRO	OK
TORRE DO AMORTECEDOR DIREITA	OK
TORRE DO AMORTECEDOR ESQUERDA	OK
LONGARINADIREITA	OK
CAIXADE RODADIANTEIRADIREITA	OK
LONGARINAESQUERDA	OK
CAIXADE RODADIANTEIRAESQUERDA	OK
ALMADO PARA-CHOQUE	OK
PAINEL CORTA-FOGO	OK
OBSERVAÇÃO	
<b>ESTRUTURA DO LADO ESQUERDO</b>	
COLUNADIANTEIRA	OK
COLUNACENTRAL	OK
COLUNATRASEIRA	OK
CAIXADE AR	OK
OBSERVAÇÃO	
<b>ESTRUTURA - PARTE TRASEIRA</b>	
PAINEL TRASEIRO	OK
CAIXADO ESTEPE	OK
LONGARINATRASEIRAESQUERDA	OK
CAIXADE RODATRASEIRAESQUERDA	OK
LONGARINATRASEIRADIREITA	OK
CAIXADE RODATRASEIRADIREITA	OK
OBSERVAÇÃO	
<b>ESTRUTURA DO LADO DIREITO</b>	
COLUNADIANTEIRA	OK
COLUNATRASEIRA	OK
COLUNACENTRAL	OK
CAIXADE AR	OK
OBSERVAÇÃO	
<b>TETO</b>	
TETO	OK
<b>ASSOALHO</b>	
ASSOALHO DO PORTAMALAS	OK
ASSOALHO CENTRAL	OK

### DADOS DO CLIENTE

CLIENTE: JOÃO VICTOR FERNANDES  
E-MAIL: BMZEVIDENCI@BMZ.COM.BR  
CPF: 43581314843  
TELEFONE:

### DADOS DO VEICULO (DENATRAN)

Nº CHASSI: 9BHGA811BHP024138  
Nº MOTOR: F4FGHU049780  
PLACA: SP GAH0016  
MARCA: HYUNDAI  
MODELO: CRETA 16A ATTITU

COR: BRANCA  
COMBUSTÍVEL: ALCOOL/GASOLINA  
ANO FABRICAÇÃO: 2017  
ANO MODELO: 2017  
SITUAÇÃO CHASSI: EM CIRCULAÇÃO

#### LEGENDA DE AVALIAÇÃO



VERDE  
(Conforme)



AMARELO  
(Conforme com Observações)



VERMELHO  
(Não Conforme)

### FOTOS / ESTRUTURA



PAINEL DIANTEIRO



TORRE DO AMORTECEDOR DIREITA



TORRE DO AMORTECEDOR ESQUERDA



LONGARINA DIREITA



LONGARINA ESQUERDA



ALMADO PARA-CHOQUE



PAINEL CORTA-FOGO



COLUNA DIANTEIRA



COLUNA CENTRAL



COLUNA TRASEIRA



CAIXA DE AR



PAINEL TRASEIRO

### DADOS DO CLIENTE

CLIENTE: JOÃO VICTOR FERNANDES  
E-MAIL: BMZEVIDENCI@BMZ.COM.BR  
CPF: 43581314843  
TELEFONE:

### DADOS DO VEICULO (DENATRAN)

Nº CHASSI: 9BHGA811BHP024138  
Nº MOTOR: F4FGHU049780  
PLACA: SP GAH0016  
MARCA: HYUNDAI  
MODELO: CRETA 16A ATTITU

COR: BRANCA  
COMBUSTÍVEL: ALCOOL/GASOLINA  
ANO FABRICAÇÃO: 2017  
ANO MODELO: 2017  
SITUAÇÃO CHASSI: EM CIRCULAÇÃO

#### LEGENDA DE AVALIAÇÃO



VERDE  
(Conforme)



AMARELO  
(Conforme com Observações)



VERMELHO  
(Não Conforme)

### FOTOS / ESTRUTURA



CAIXADO ESTEPE



COLUNADIANTEIRA



COLUNATRASEIRA



COLUNACENTRAL



CAIXA DE AR



ASSOALHO DO PORTA MALAS



LONGARINA TRASEIRA ESQUERDA



LONGARINA TRASEIRA DIREITA



CAIXA DE RODA DIANTEIRA DIREITA



CAIXA DE RODA DIANTEIRA ESQUERDA



CAIXA DE RODA TRASEIRA DIREITA



CAIXA DE RODA TRASEIRA ESQUERDA

DADOS DO CLIENTE	DADOS DO VEICULO (DENATRAN)	
CLIENTE: JOÃO VICTOR FERNANDES E-MAIL: BMZEVIDENCI@BMZ.COM.BR CPF: 43581314843 TELEFONE:	N° CHASSI: 9BHGA811BHP024138 N° MOTOR: F4FGHU049780 PLACA: SP GAH0016 MARCA:HYUNDAI MODELO:CRETA 16A ATTITU	COR:BRANCA COMBUSTÍVEL:ALCOOL/GASOLINA ANO FABRICAÇÃO:2017 ANO MODELO:2017 SITUAÇÃO CHASSI:EM CIRCULAÇÃO

### TESTE DA ESPESSURA DA CAMADA DE TINTA

LEGENDA DE AVALIAÇÃO



VERDE  
(Espessura de acordo com o padrão original)



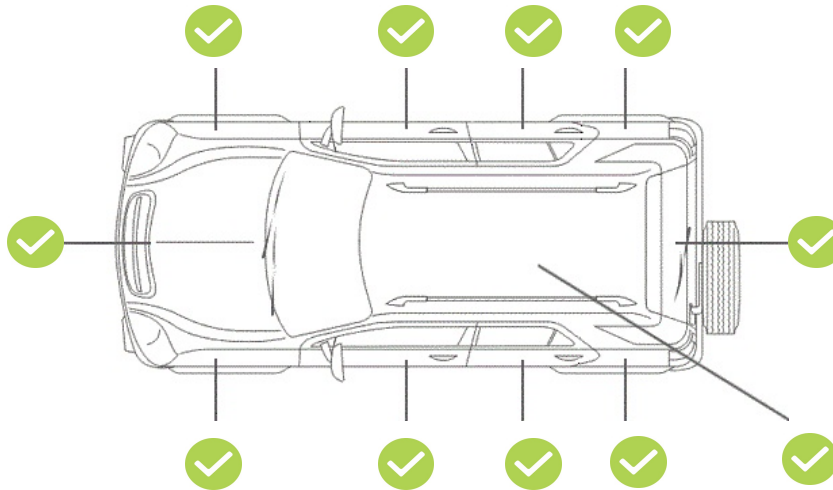
AMARELO  
(Espessamento da camada de tinta. Indicativo que a peça pode ter sido repintada)



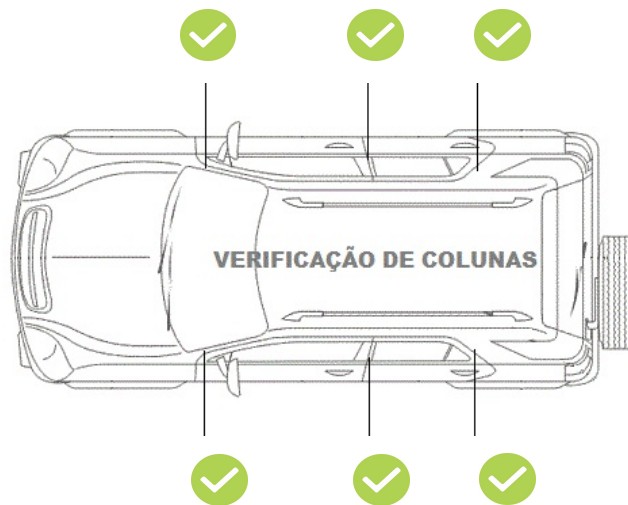
VERMELHO  
(Alto espessamento da camada de tinta. Indicativo de que a peça pode ter sido reparada e repintada)

	PINTURA	NADA CONSTA
--	---------	-------------

### TESTE DE ESPESSURA DE PINTURA - COMPONENTES EXTERNOS



### TESTE DE ESPESSURA DE PINTURA - COMPONENTES INTERNOS (ESTRUTURAIS)





**DADOS DO CLIENTE**CLIENTE: JOÃO VICTOR FERNANDES  
E-MAIL: bmzevidenci@bmz.com.br  
CPF: 43581314843  
TELEFONE:**DADOS DO VEICULO (DENATRAN)**Nº chassi: 9BHGA811BHP024138  
Nº motor: F4FGHU049780  
Placa: SP GAH0016  
Marca: HYUNDAI  
Modelo: CRETA 16A ATTITUCor: Branca  
Combustível: ALCOOL/GASOLINA  
Ano fabricação: 2017  
Ano modelo: 2017  
Situação chassi: EM CIRCULAÇÃO**IMPORTANTE**

Este laudo não tem caráter pericial e, portanto, não substitui a perícia criminalística oficial. As informações constantes neste laudo têm validade apenas para o exato momento de sua realização, limitando-se a verificar visualmente a identificação, a estrutura do veículo, a conformidade da pintura com os padrões originais, e o funcionamento aparente de acessórios, com a indicação das não conformidades destes itens diagnosticadas pelo vistoriador. **Este laudo não verifica sinais de alagamento no veículo.**

Esta empresa não se responsabiliza por alterações realizadas no veículo posteriormente à emissão deste laudo, nem em seus sinais indicativos, agregados, motor, pintura, estrutura, acessórios e em seu estado de conservação. A DEKRA utiliza em seus processos de vistoria, consultas na base CHECKAUTO. A responsabilidade da CHECKAUTO limita-se a prestar informações sobre veículos automotores registradas nas bases públicas e privadas detentoras das informações. A CHECKAUTO não é responsável pelas informações inseridas na sua base de dados já que são oriundas de consulta a bases públicas e privadas sobre as quais não detém a propriedade das informações, limitando-se assim, a reproduzi-las fielmente, na forma como originariamente apresentadas em tais bases consultadas. A CHECKAUTO é uma ferramenta de auxílio para compradores e vendedores na decisão de realização do negócio jurídico, não avalizando ou assegurando a regularidade e licitude da transação. A decisão sobre a concretização do negócio é tomada exclusivamente pelo cliente e sua companhia conforme critérios, diretrizes e procedimentos exclusivos, dos quais a CHECKAUTO não participa. De mesma forma não se responsabiliza por informações incorretas, faltantes, ou divergentes de bases públicas e outra que não detenha as informações. A CHECKAUTO não detém acesso e meios para a obtenção advinda do RENAJUD.

**Histórico de Leilão:** O cliente deve utilizar as informações de oferta em leilão com caráter informativo no seu processo de negociação. A CHECKAUTO consulta bases de empresas terceiras de histórico de leilão, nas quais registra-se se o veículo fora ofertado na modalidade de leilão, não necessariamente tendo sido comercializado na ocasião. Devido à inexistência de um registro nacional unificado dessas ofertas, bem como ao tempo necessário para a coleta e processamento destes dados, a coleta desta informação está sujeita a falhas.

**Critério de avaliação das seguradoras:** As companhias de seguro, financeiras e outras de maneira geral possuem seus próprios métodos e critérios de avaliação do risco para aceitação ou não na realização dos negócios. Porém, exclusivamente para finalidade de seguradoras e financeiras, a informação de leilão possui parecer de caráter informativo, gerando apenas um apontamento da informação de leilão, se disponível.

**Informações Adicionais:**

**Roubo e Furto:** Este Laudo prevê apenas a informação de roubo e furto em aberto. O Histórico completo de roubo e furto poderá ser solicitado em uma consulta adicional.

**Mecânica, Elétrica e transmissão:** Neste Laudo NÃO verificamos itens de mecânica, elétrica, transmissão, suspensão e freios, nem nenhum outro item que não tenha sido discriminado como verificado no laudo.

**Módulo de Pintura:** Neste módulo NÃO apontamos riscos e amassados aparentes na pintura, apenas verificamos a qualidade da pintura, por meio da medição da espessura da camada de tinta sobre partes metálicas da carroceria.

**Air-Bag, Controle de tração e estabilidade:** Não nos responsabilizamos por defeitos, fraude ou falta de equipamento nos sistemas de air-bag, controle de tração, estabilidade e outros itens que requerem uma avaliação técnica. A avaliação destes itens é realizada apenas visualmente através da observação do painel de instrumentos do veículo

**Numeração da Caixa de cambio:** A verificação da numeração e indícios de adulteração na caixa de cambio, ocorrem a vista desarmada somente quando aparente, ou seja, sem a necessidade de desmonte de peças. Com relação ao confronto da numeração, o mesmo somente será analisado quando disponível pelo fornecedor

**Registro de quilometragem:** o histórico de quilometragem é consultado junto as bases de dados sendo os dados advindos de vistorias ou outros serviços realizados nos veículos onde a coleta da informação de km do veículo é realizada. Essa é a fonte de informação de quilometragem utilizada, de forma que, se o veículo nunca passou por uma vistoria ou outro serviço onde tenhamos acesso a informação, não constará a informação de registro de quilometragem para aquele veículo. A quilometragem informada é obtida pela coleta do número no painel do veículo no momento da vistoria ou do serviço realizado, não possuindo meios de aferir a consistência desta informação, disponibilizando-a exatamente como constava no hodômetro no momento da sua coleta e não se responsabilizando por eventual adulteração deste equipamento.

Assinatura cliente

Assinatura vistoriador  
16284 - Gabriel Rodrigues do Prado

# #CompraSegura

Com apenas 3 passos,  
a DEKRA te ajuda a comprar com mais segurança:

1

Antes de fechar negócio, faça uma vistoria DEKRA com mais de 150 itens avaliados.

[dekra.com.br/comprasegura](http://dekra.com.br/comprasegura)

Fechou negócio?

2

Agora, localize o Posto DEKRA mais próximo e faça a Vistoria de Transferência, com 5% de desconto. Aproveite!

[dekra.com.br/posto](http://dekra.com.br/posto)

3

Pronto!

Evite dor de cabeça.  
Faça uma compra segura.

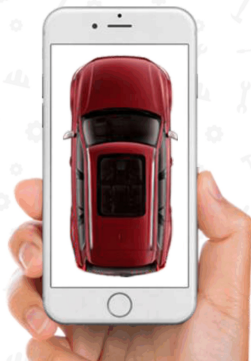
\*Faça a vistoria obrigatória - DETRAN,  
em até 30 dias.

Compre com mais segurança



DEKRA  
Sua Segurança.

Baixe o Checkauto app  
e tenha mais segurança  
na hora de comprar, manter  
e vender seu carro!



[www.checkauto.com.br/app](http://www.checkauto.com.br/app)



ACABOU DE COMPRAR UM CARRO?

Aproveite e ganhe 5% de desconto na  
**Vistoria de Transferência**  
OBRIGATÓRIA - DETRAN  
Vistoria deve ser feita em 30 dias.

Não deixe para a última hora. Regularize a documentação do seu veículo.  
**Peça ao Vistoriador!**

DEKRA  
Sua Segurança.

\*Promoção não cumulativa, válida por tempo indeterminado, pode ser alterada sem prévio aviso. O desconto é válido por 60 dias após a vistoria.