



DATA REALIZAÇÃO: 27/08/2021 14:51 - DATA IMPRESSÃO: 27/08/2021 16:09

DADOS DO VEÍCULO

Nº LAUDO: 636490	QUILOMETRAGEM: 9936 KM
Nº CHASSI: 94DFCAP15KB116763	COR: PRATA
Nº MOTOR: HR16232540T	COMBUSTIVEL: ALCOOL/GASOLINA
PLACA: SP EHN4400	ANO FABRICAÇÃO: 2018
MARCA: NISSAN	ANO MODELO: 2019
MODELO: KICKS SVCVT	SITUAÇÃO CHASSI: EM CIRCULAÇÃO

PARECER FINAL



CONFORME

174



SITUAÇÃO GERAL

	CONFORME	174 ITENS
	CONFORME (COM OBSERVAÇÃO)	1 ITENS
	NÃO CONFORME	0 ITENS

IDENTIFICAÇÃO



73

- CRLV
- PLACA
- NR. DO MOTOR
- CHASSI
- KM
- VIDROS
- CINTOS
- ETIQUETA DE IDENTIFICAÇÃO
- OBSERVAÇÃO

ESTRUTURA



28

- PARTE DIANTEIRA
- PARTE TRASEIRA
- LADO ESQUERDO
- LADO DIREITO
- TETO
- ASSOALHO
- PINTURA ESTRUTURAL
- PINTURA COMPONENTES EXTERNOS

HISTÓRICO VEICULAR



73

- RESTRIÇÕES
- HISTÓRICO DE LEILÃO
- RECALL
- ROUBO E FURTO EM ABERTO
- HISTÓRICO DE ROUBO E FURTO
- IPVA / MULTAS LICENCIAMENTO / DPVAT
- OUTROS

Observações: NADA CONSTA PARA HISTÓRICO DE ROUBO E FURTO.

ATENÇÃO

- NÃO SÃO ANALISADOS ITENS QUE NECESSITEM DE EQUIPAMENTOS ESPECIALIZADOS COMO FREIOS ABS, AIR BAGS, PARTE MECÂNICA E ELÉTRICA.
- ESTE LAUDO NÃO SE DESTINA A VERIFICAR SINAIS DE ALAGAMENTO DO VEÍCULO.

DADOS DO CLIENTE

CLIENTE: BMZ DAVI CAPUA
E-MAIL: DAVI.CAPUA@BMZ.COM.BR
CPF: 36982402000186
TELEFONE:

DADOS DO VEICULO (DENATRAN)

Nº CHASSI: 94DFCAP15KB116763
Nº MOTOR: HR16232540T
PLACA: SP EHN4400
MARCA:NISSAN
MODELO:KICKS SV CVT

COR:PRATA
COMBUSTIVEL:ALCOOL/GASOLINA
ANO FABRICAÇÃO:2018
ANO MODELO:2019
SITUAÇÃO CHASSI:EM CIRCULAÇÃO



CHASSI



MOTOR



DIANTEIRAC/ LATERAL DIREITA



DIANTEIRAC/ LATERAL ESQUERDA



TRASEIRAC/ LATERAL DIREITA



TRASEIRAC/ LATERAL ESQUERDA

DADOS DE REGISTRO DO VEICULO

RENAVAM: 01179581676
 MUNICÍPIO: RIBEIRAO PRETO
 TIPO DO VEÍCULO: AUTOMOVEL
 NÚMERO DE PASSAGEIROS: 5
 MONTAGEM:
 POTÊNCIA: 114

CILINDRADAS: 1598
 PROCEDÊNCIA: NACIONAL
 NÚMERO DE EIXOS:
 CMT: 155
 PBT: 155
 CAPACIDADE DE CARGA:

DATA DI:
 NÚMERO DI:
 DATA ÚLTIMA ALTERAÇÃO:
 IDENT. PROPRIETÁRIO
 REVENDEDOR DISTRIB.
 ORIGEM: NACIONAL

DECODIFICADOR CHASSI (ATUAL)

Ano Fabr/Mod a partir de 99 2019
 cc Motor 1.6 16V (114cv),
 Fabricante NISSAN
 Localização da Fábrica Resende - RJ
 País Brasil
 Portas 4

Tipo da Carroçaria
 TIPO DA TRAÇÃO
 Veículo

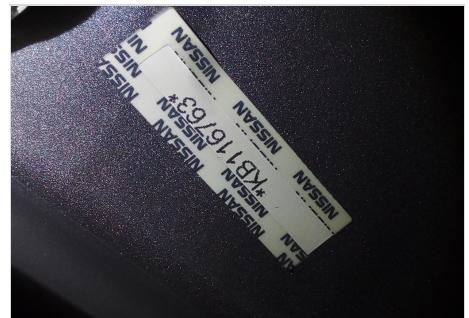
Hatch / SUV
 Dianteira
 Kicks,



CRLV



GRAVAÇÃO DOS VIDROS



ETIQUETAETA



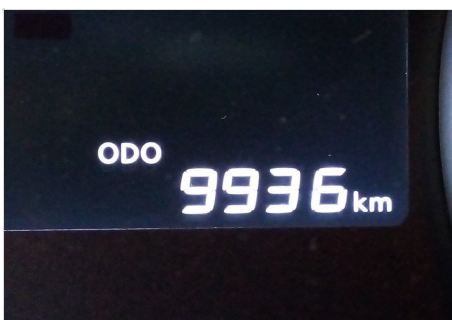
LAT DIREITA (BOR. ABAIXADA)



ADICIONAL 1



PAINEL DE INSTRUMENTO



HODÔMETRO



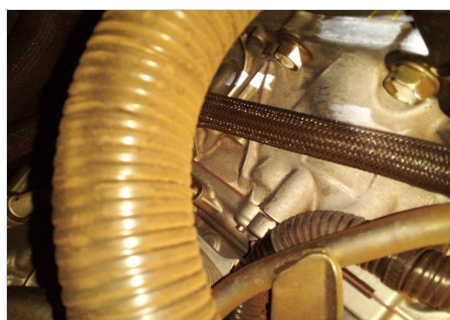
ADICIONAL 2



LAT ESQUERDA (BOR. ABAIXADA)



COMPARTIMENTO DO MOTOR



CAIXA DE CÂMBIO

DADOS DO CLIENTE	DADOS DO VEICULO (DENATRAN)	
CLIENTE: BMZ DAVI CAPUA E-MAIL: DAVI.CAPUA@BMZ.COM.BR CPF: 36982402000186 TELEFONE:	Nº CHASSI: 94DFCAP15KB116763 Nº MOTOR: HR16232540T PLACA: SP EHN4400 MARCA:NISSAN MODELO:KICKS SV CVT	COR:PRATA COMBUSTÍVEL:ALCOOL/GASOLINA ANO FABRICAÇÃO:2018 ANO MODELO:2019 SITUAÇÃO CHASSI:EM CIRCULAÇÃO

LEGENDA DE AVALIAÇÃO VERDE (Conforme) AMARELO (Conforme com Observações) VERMELHO (Não Conforme)

MODULO - HISTÓRICO CHECKAUTO

	PESQUISAS EM BASES DE DADOS	NADA CONSTA		
	LICENCIAMENTO / DPVAT	NADA CONSTA	RESTRICÃO TRIBUTÁRIA	NADA CONSTA
	EMPLACAMENTO	UF: SP	RESTRICÃO VEICULO SINISTRADO	NADA CONSTA
	MULTAS / IPVA	NADA CONSTA	RESTRICÃO DE AVERBAÇÃO	NADA CONSTA
	RESTRICÃO JUDICIAL	NADA CONSTA	RESTRICÃO DE COMUNICAÇÃO DE VENDA	NADA CONSTA
	ARRENDAMENTO	NADA CONSTA	RESTRICÃO CRLV	NADA CONSTA
	RESTRICÃO ADMINISTRATIVA	NADA CONSTA	RESTRICÃO DE VEICULO APREENDIDO	NADA CONSTA
	RESTRICÃO BLOQUEIO	NADA CONSTA	DOCUMENTOS EXTRAVIADOS E ROUBADOS - CRLV	NADA CONSTA
	RESTRICÃO DE ARROLAMENTO DE BENS	NADA CONSTA	HISTORICO DE CONSULTAS	QTD:2
	RESTRICÃO DE VEÍCULO BAIXADO DE CIRCULAÇÃO	NADA CONSTA	RESERVA DE DOMINIO	NADA CONSTA
	RESTRICÃO DE VEÍCULO APROPRIAÇÃO	NADA CONSTA	HISTÓRICO DE ROUBO E FURTO	NADA CONSTA
	RESTRICÃO PENHORA	NADA CONSTA	DUPLICIDADE DE MOTOR	NADA CONSTA
	ROUBO E FURTO (EM ABERTO)	NADA CONSTA	POSSUI LAUDO DEKRA?	NÃO
	ALIENAÇÃO	CONSTA RESTRICÃO DE ALIENAÇÃO FIDUCIÁRIA	SISTEMA DE GRAVAÇÃO DE PEÇAS	NÃO
	OFERTADO EM LEILÃO (BASE 1)	NADA CONSTA	OFERTA DE MAIOR LANCE (REMARKETING)	NADA CONSTA
	OFERTADO EM LEILÃO (BASE 2)	NADA CONSTA	RENAJUD	NADA CONSTA
	QTD DE PROPRIETÁRIOS	1		

MODULO - IDENTIFICAÇÃO

	CRLV	NADA CONSTA
	PLACAS	NADA CONSTA
	VIDROS	NADA CONSTA
	CHASSI	NADA CONSTA
	NR. DO MOTOR	NADA CONSTA
	DATA DE PEÇAS	NADA CONSTA
	ETIQUETA DE IDENTIFICAÇÃO	QTD ETIQUETAS: 2
	CINTO DE SEGURANÇA	NADA CONSTA
	AIRBAG/ABS	OK - NÃO NOS RESPONSABILIZAMOS POR DEFEITO, FRAUDE OU FALTA DO EQUIPAMENTO NO SISTEMA DO AIR-BAG E ABS, A AVALIAÇÃO É REALIZADA APENAS VISUALMENTE ATRAVÉS DO PAINEL DE INSTRUMENTOS DO VEÍCULO.
	QUILOMETRAGEM	NADA CONSTA - KM: 9936

DADOS DO CLIENTE	DADOS DO VEICULO (DENATRAN)	
CLIENTE: BMZ DAVI CAPUA E-MAIL: DAVI.CAPUA@BMZ.COM.BR CPF: 36982402000186 TELEFONE:	Nº CHASSI: 94DFCAP15KB116763 Nº MOTOR: HR16232540T PLACA: SP EHN4400 MARCA:NISSAN MODELO:KICKS SV CVT	COR:PRATA COMBUSTIVEL:ALCOOL/GASOLINA ANO FABRICAÇÃO:2018 ANO MODELO:2019 SITUAÇÃO CHASSI:EM CIRCULAÇÃO

LEGENDA DE AVALIAÇÃO VERDE (Conforme) AMARELO (Conforme com Observações) VERMELHO (Não Conforme)

MODULO - ESTRUTURA

	ESTRUTURA	NADA CONSTA
ESTRUTURA - PARTE DIANTEIRA		
	PAINEL DIANTEIRO	OK
	TORRE DO AMORTECEDOR DIREITA	OK
	TORRE DO AMORTECEDOR ESQUERDA	OK
	LONGARINADIREITA	OK
	CAIXADE RODADIANTEIRADIREITA	OK
	LONGARINAESQUERDA	OK
	CAIXADE RODADIANTEIRAESQUERDA	OK
	ALMADO PARA-CHOQUE	OK
	PAINEL CORTA-FOGO	OK
	OBSERVAÇÃO	
ESTRUTURA DO LADO ESQUERDO		
	COLUNADIANTEIRA	OK
	COLUNACENTRAL	OK
	COLUNATRASEIRA	OK
	CAIXADE AR	OK
	OBSERVAÇÃO	
ESTRUTURA - PARTE TRASEIRA		
	PAINEL TRASEIRO	OK
	CAIXADO ESTEPE	OK
	LONGARINATRASEIRAESQUERDA	OK
	CAIXADE RODATRASEIRAESQUERDA	OK
	LONGARINATRASEIRADIREITA	OK
	CAIXADE RODATRASEIRADIREITA	OK
	OBSERVAÇÃO	
ESTRUTURA DO LADO DIREITO		
	COLUNADIANTEIRA	OK
	COLUNATRASEIRA	OK
	COLUNACENTRAL	OK
	CAIXADE AR	OK
	OBSERVAÇÃO	
TETO		
	TETO	OK
ASSOALHO		
	ASSOALHO DO PORTAMALAS	OK
	ASSOALHO CENTRAL	OK

DADOS DO CLIENTE

CLIENTE: BMZ DAVI CAPUA
E-MAIL: DAVI.CAPUA@BMZ.COM.BR
CPF: 36982402000186
TELEFONE:

DADOS DO VEICULO (DENATRAN)

Nº CHASSI: 94DFCAP15KB116763
Nº MOTOR: HR16232540T
PLACA: SP EHN4400
MARCA:NISSAN
MODELO:KICKS SV CVT

COR:PRATA
COMBUSTÍVEL:ALCOOL/GASOLINA
ANO FABRICAÇÃO:2018
ANO MODELO:2019
SITUAÇÃO CHASSI:EM CIRCULAÇÃO

LEGENDA DE AVALIAÇÃO



VERDE
(Conforme)

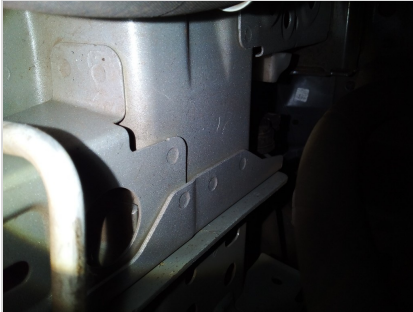


AMARELO
(Conforme com Observações)

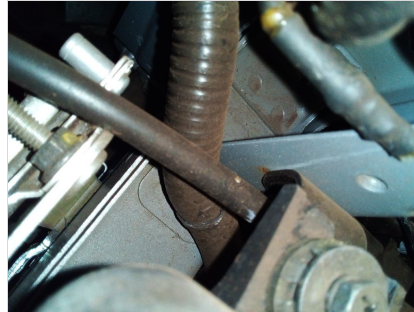


VERMELHO
(Não Conforme)

FOTOS / ESTRUTURA



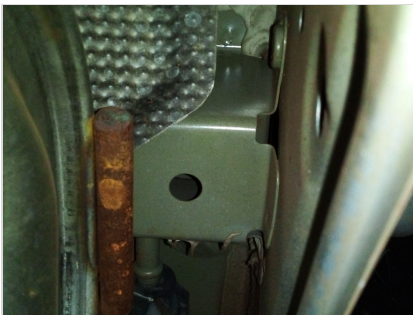
LONGARINA DIREITA



LONGARINA ESQUERDA



LONGARINA TRASEIRA ESQUERDA



LONGARINA TRASEIRA DIREITA

DADOS DO CLIENTE	DADOS DO VEICULO (DENATRAN)	
CLIENTE: BMZ DAVI CAPUA E-MAIL: DAVI.CAPUA@BMZ.COM.BR CPF: 36982402000186 TELEFONE:	Nº CHASSI: 94DFCAP15KB116763 Nº MOTOR: HR16232540T PLACA: SP EHN4400 MARCA:NISSAN MODELO:KICKS SV CVT	COR:PRATA COMBUSTÍVEL:ALCOOL/GASOLINA ANO FABRICAÇÃO:2018 ANO MODELO:2019 SITUAÇÃO CHASSI:EM CIRCULAÇÃO

TESTE DA ESPESSURA DA CAMADA DE TINTA

LEGENDA DE AVALIAÇÃO



VERDE
 (Espessura de acordo com o padrão original)



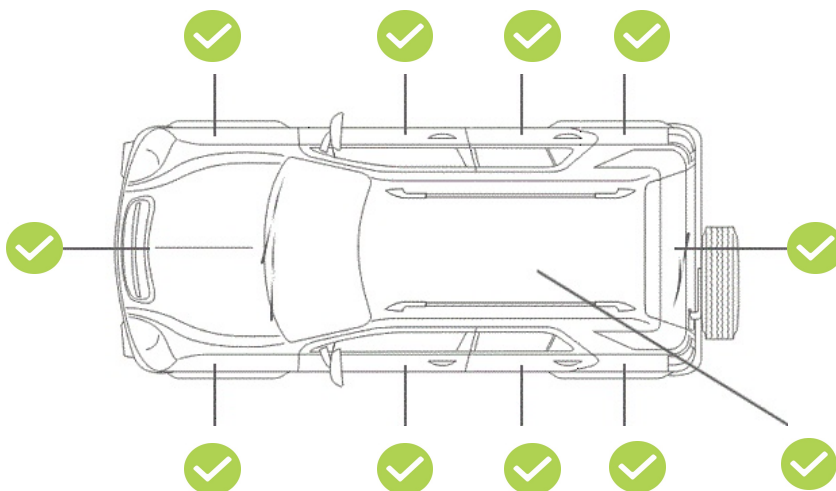
AMARELO
 (Espessamento da camada de tinta. Indicativo que a peça pode ter sido repintada)



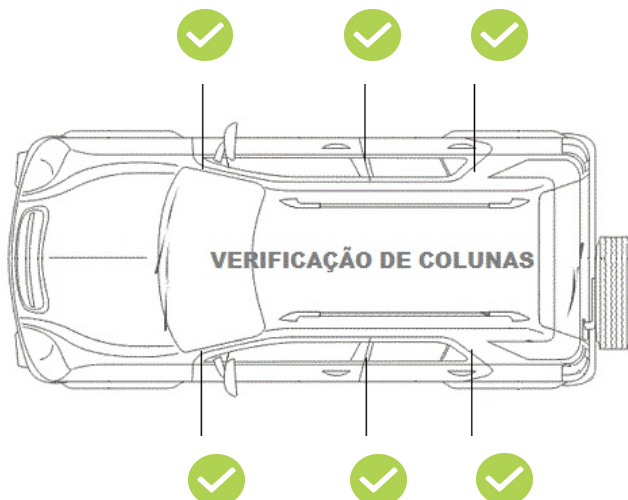
VERMELHO
 (Alto espessamento da camada de tinta. Indicativo de que a peça pode ter sido reparada e repintada)

	PINTURA	NADA CONSTA
--	---------	-------------

TESTE DE ESPESSURA DE PINTURA - COMPONENTES EXTERNOS



TESTE DE ESPESSURA DE PINTURA - COMPONENTES INTERNOS (ESTRUTURAIS)



DADOS DO CLIENTECLIENTE: **BMZ DAVI CAPUA**
E-MAIL: **DaVi.CaPUa@BMZ.COM.BR**
CPF: **36982402000186**
TELEFONE:**DADOS DO VEICULO (DENATRAN)**Nº chassi: **94DFCAP15KB116763**
Nº motor: **HR16232540T**
Placa: **SP EHN4400**
Marca: **NISSAN**
Modelo: **KICKS SV CVT**Cor: **Prata**
Combustível: **ALCOOL/GASOLINA**
Ano fabricação: **2018**
Ano modelo: **2019**
Situação chassi: **EM CIRCULAÇÃO****IMPORTANTE**

Este laudo não tem caráter pericial e, portanto, não substitui a perícia criminalística oficial. As informações constantes neste laudo têm validade apenas para o exato momento de sua realização, limitando-se a verificar visualmente a identificação, a estrutura do veículo, a conformidade da pintura com os padrões originais, e o funcionamento aparente de acessórios, com a indicação das não conformidades destes itens diagnosticadas pelo vistoriador. **Este laudo não verifica sinais de alagamento no veículo.**

Esta empresa não se responsabiliza por alterações realizadas no veículo posteriormente à emissão deste laudo, nem em seus sinais indicativos, agregados, motor, pintura, estrutura, acessórios e em seu estado de conservação. A DEKRA utiliza em seus processos de vistoria, consultas na base CHECKAUTO. A responsabilidade da CHECKAUTO limita-se a prestar informações sobre veículos automotores registradas nas bases públicas e privadas detentoras das informações. A CHECKAUTO não é responsável pelas informações inseridas na sua base de dados já que são oriundas de consulta a bases públicas e privadas sobre as quais não detém a propriedade das informações, limitando-se assim, a reproduzi-las fielmente, na forma como originariamente apresentadas em tais bases consultadas. A CHECKAUTO é uma ferramenta de auxílio para compradores e vendedores na decisão de realização do negócio jurídico, não avalizando ou assegurando a regularidade e licitude da transação. A decisão sobre a concretização do negócio é tomada exclusivamente pelo cliente o e sua companhia conforme critérios, diretrizes e procedimentos exclusivos, dos quais a CHECKAUTO não participa. De mesma forma não se responsabiliza por informações incorretas, faltantes, ou divergentes de bases públicas e outra que não detenha as informações. A CHECKAUTO não detém acesso e meios para a obtenção advinda do RENAJUD.

Histórico de Leilão: O cliente deve utilizar as informações de oferta em leilão com caráter informativo no seu processo de negociação. A CHECKAUTO consulta bases de empresas terceiras de histórico de leilão, nas quais registra-se se o veículo fora ofertado na modalidade de leilão, não necessariamente tendo sido comercializado na ocasião. Devido à inexistência de um registro nacional unificado dessas ofertas, bem como ao tempo necessário para a coleta e processamento destes dados, a coleta desta informação está sujeita a falhas.

Critério de avaliação das seguradoras: As companhias de seguro, financeiras e outras de maneira geral possuem seus próprios métodos e critérios de avaliação do risco para aceitação ou não na realização dos negócios. Porém, exclusivamente para finalidade de seguradoras e financeiras, a informação de leilão possui parecer de caráter informativo, gerando apenas um apontamento da informação de leilão, se disponível.

Informações Adicionais:

Roubo e Furto: Este Laudo prevê apenas a informação de roubo e furto em aberto. O Histórico completo de roubo e furto poderá ser solicitado em uma consulta adicional.

Mecânica, Elétrica e transmissão: : Neste Laudo NÃO verificamos itens de mecânica, elétrica, transmissão, suspensão e freios, nem nenhum outro item que não tenha sido discriminado como verificado no laudo.

Módulo de Pintura: Neste módulo NÃO apontamos riscos e amassados aparentes na pintura, apenas verificamos a qualidade da pintura, por meio da medição da espessura da camada de tinta sobre partes metálicas da carroceria.

Air-Bag, Controle de tração e estabilidade: Não nos responsabilizamos por defeitos, fraude ou falta de equipamento nos sistemas de air-bag, controle de tração, estabilidade e outros itens que requerem uma avaliação técnica. A avaliação destes itens é realizada apenas visualmente através da observação do painel de instrumentos do veículo

Numeração da Caixa de cambio: A verificação da numeração e indícios de adulteração na caixa de cambio, ocorrem a vista desarmada somente quando aparente, ou seja, sem a necessidade de desmonte de peças. Com relação ao confronto da numeração, o mesmo somente será analisado quando disponível pelo fornecedor

Registro de quilometragem: o histórico de quilometragem é consultado junto as bases de dados sendo os dados advindos de vistorias ou outros serviços realizados nos veículos onde a coleta da informação de km do veículo é realizada. Essa é a fonte de informação de quilometragem utilizada, de forma que, se o veículo nunca passou por uma vistoria ou outro serviço onde tenhamos acesso a informação, não constará a informação de registro de quilometragem para aquele veículo. A quilometragem informada é obtida pela coleta do número no painel do veículo no momento da vistoria ou do serviço realizado, não possuindo meios de aferir a consistência desta informação, disponibilizando-a exatamente como constava no hodômetro no momento da sua coleta e não se responsabilizando por eventual adulteração deste equipamento.

Assinatura cliente

Assinatura vistoriador

787 - RODRIGO FERNANDO COSTA

#CompraSegura

Com apenas 3 passos,
a DEKRA te ajuda a comprar com mais segurança:

1

Antes de fechar negócio, faça uma vistoria DEKRA com mais de 150 itens avaliados.

dekra.com.br/comprasegura

Fechou negócio?

2

Agora, localize o Posto DEKRA mais próximo e faça a Vistoria de Transferência, com 5% de desconto. Aproveite!

dekra.com.br/posto

3

Pronto!

Evite dor de cabeça.
Faça uma compra segura.

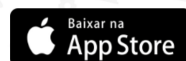
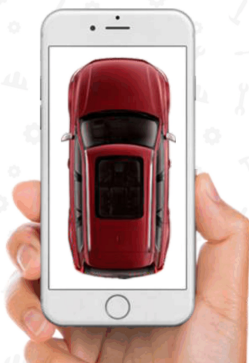
*Faça a vistoria obrigatória - DETRAN,
em até 30 dias.

Compre com mais segurança



DEKRA
Sua Segurança.

Baixe o Checkauto app
e tenha mais segurança
na hora de comprar, manter
e vender seu carro!



www.checkauto.com.br/app



ACABOU DE COMPRAR UM CARRO?

Aproveite e ganhe 5% de desconto na
Vistoria de Transferência

OBRIGATÓRIA - DETRAN
Vistoria deve ser feita em 30 dias.

Não deixe para a última hora. Regularize a documentação do seu veículo.
Peça ao Vistoriador!

*Promoção não cumulativa, válida por tempo indeterminado, pode ser alterada sem prévio aviso. O desconto é válido por 60 dias após a vistoria.

DEKRA
Sua Segurança.